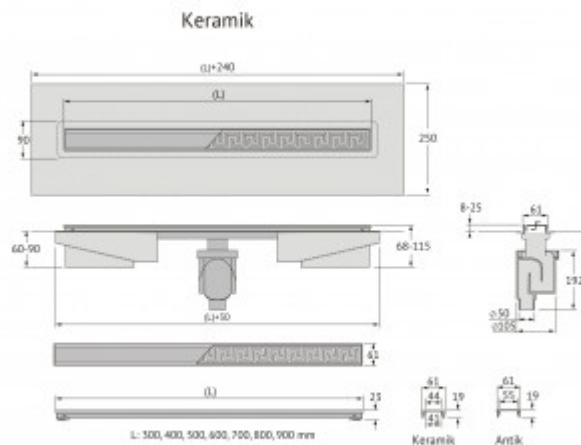




## 095017 Желоб водосток B1 Keramik 600



### Описание

Душевой желоб Berges B1 Keramik это современное функциональное решение для оборудования водоотвода во внутренних помещениях. Выполнен из высококачественной нержавеющей стали AISI 304, что обеспечивает жесткую фиксацию в основании пола и длительное использование.

Изоляционная мембрана, интегрированная в стальной корпус, гарантирует непроницаемость и совместима со всеми изоляционными материалами.

Усовершенствованная система настройки высоты изделия позволяет выполнить легкую регулировку под заданную толщину покрытия, с минимальной высотой монтажа (заливки) - 65мм.

Поворотный сифон с гидрозатвором имеет высокую пропускную способность 48 л/мин и оригинальную самопромывную конструкцию.

Наличие съемной стальной рамки обеспечивает эстетичный внешний вид с минимальными зазорами, возможность легкого переворота решетки, а также отсутствие влаги в местах примыкания.

Съемная сетка для волос (грязеуловитель) предотвращает попадание мусора в сифон и позволяет легко проводить очистку желоба.

Благодаря возможности переворота решетки и вклейки плитки, вы ощутите цельность пространства в вашей ванной комнате и душевой.

### Характеристики

Коллекция: **B1 Keramik**

Длина решетки, см: **60**

Ширина решетки, см: **6,1**

Материал решетки: **нержавеющая сталь**

Цвет решетки: **чёрный матовый**

Вид решетки: **с щелью для воды**

Длина изделия, см: **69,5**

Высота изделия (с сифоном), см: **22**

Диаметр слива, см: **5**

Диаметр подключения к канализации, см: **5/11**

Макс. пропускная способность, л/мин: **48**

Вид затвора: **гидрозатвор**

Направление выпуска: **вертикальный**

Размещение: **вровень с полом**

Вес товара без упаковки, кг: **2.7**

Вес товара с упаковкой, кг: **3.1**

Материал слива: **полипропилен**

Регулировка: **по высоте**

Ширина изделия (с сифоном), см: **12,1**

Монтаж: **около стены, к стене**

Страна производства: **Германия / Турция**

Гарантия: **10 лет**

### Логистическая информация

Длина упаковки, м: **0,735**

Ширина упаковки, м: **0,11**

Глубина упаковки, м: **0,08**  
Объем, м3 (в упаковке): **0,019**  
Количество коробок: **1**  
Материал упаковки: **картон**