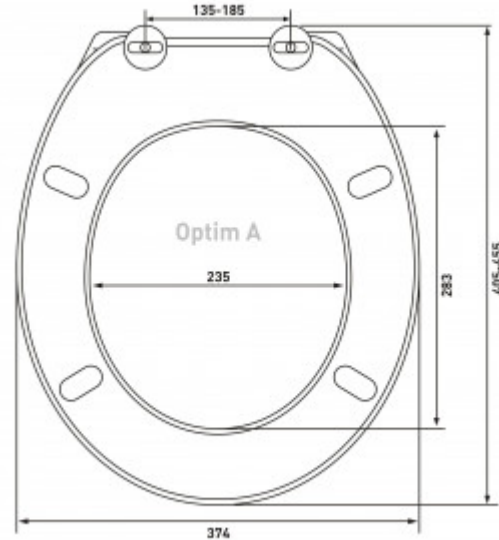




+7 771 191 9129
zakaz@berges.kz

011301 Optim A



Описание

Сиденье **Optim A** изготовлено из высококачественного безопасного материала дюропласт.

Дюропласт обладает

- высокой степенью прочности
- прекрасно выдерживает удары
- не реагирует на воздействие красителей
- имеет глянцевый блеск

Форма сиденья: округлая.

Сиденье имеет долгий срок службы за счёт современных способов производства и обработки материалов.

Крепление **металлические**, с возможностью регулировки по длине.

Как подобрать сиденье к унитазу?

Шаг 1: Измерить на унитазе расстояние между серединами монтажных отверстий

Шаг 2: Измерить на унитазе расстояние между серединой монтажных отверстий и передней частью унитаза

Шаг 3: Измерить унитаза в самой широкой его части по наружной стороне

Шаг 4: Сравнить замеры унитаза с размерами сиденья, указанными в описании или на чертеже. Если замеры совпадают - сиденье подходит для унитаза.

Также важно учесть, что контуры сиденья должны совпадать с контурами унитаза.

Характеристики

Коллекция: **Optim**

Тип изделия: **сиденье для унитаза**

Тип крепления: **универсальное**

Форма сиденья: **овальная**

Материал крепления: **металл**

Особенность: **стандартное**

Ширина изделия, см: **37,4**

Высота изделия, см: **5,0**

Длина изделия, см: **44**

Высота упаковки, см: **5,0**

Вес товара с упаковкой, кг: **1,710**

Материал: **дюропласт**

Страна производства: **Россия**

Гарантия: **2 года**

Логистическая информация

Длина упаковки, м: **0,465**

Ширина упаковки, м: **0,383**

Материал упаковки: **Короб картон**