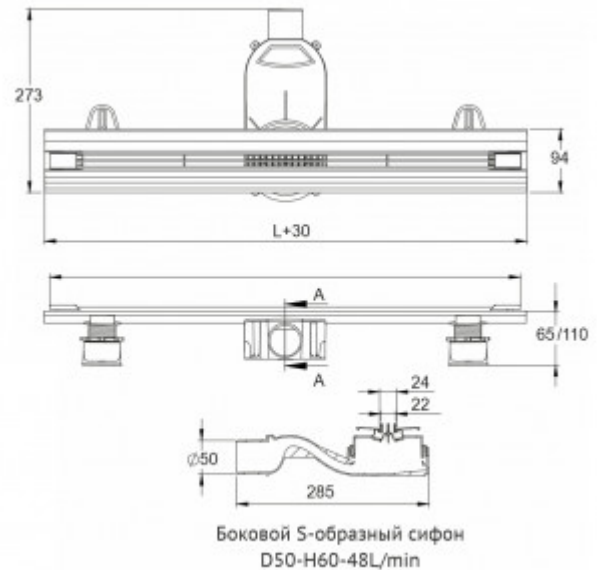




092154 Желоб водосток SUPER Slim 800



Описание

Душевые желоба BERGES серии SUPER Slim идеально подходят для проектов с высокими требованиями к дизайну.

- Корпус и решетка могут быть обрезаны до необходимого размера, позволяя точно подстроиться под индивидуальные потребности и различные проектные решения.
- Цельнометаллический корпус из высококачественной нержавеющей стали AISI 304 наиболее эффективно справляется с агрессивными свойствами воды и рассчитан на максимальный срок службы. Поворотный сифон с гидрозатвором имеет высокую пропускную способность 48 л/мин и оригинальную самопромывную конструкцию. Идеально подходит для современных душевых систем с мощным потоком воды.
- Тонкая элегантная решетка шириной всего 22 мм, с закругленными тактильно приятными гранями, выполнена из высококачественной нержавеющей стали AISI 304.
- Удобная и плавная регулировка высоты корпуса, с помощью устойчивых пластиковых ножек, в диапазоне от 60 до 100 мм. Отдельная регулировка высоты решетки в соответствии с толщиной финишного покрытия до 25 мм.
- Съемная сетка для волос (грязеуловитель) предотвращает попадание мусора в сифон и позволяет легко проводить очистку желоба.

Неотразимое сочетание утонченного стильного дизайна и высокой функциональности. Безупречное решение для неповторимых проектов.

Решетка и декоративные заглушки, нержавеющая сталь AISI 304

Комплект регулировки решетки по высоте от 8 до 25 мм

Сетка для волос, пластик

Комплект гидроизоляции

Желоб водосток, нержавеющая сталь AISI 304

Монтажная заглушка, пенопласт

Регулируемые по высоте ножки, пластик

Самопромывной S-образный сифон PP

Горизонтальный выпуск D50 H60, пропускная способность 48л/мин, монтаж 360°

Монтажный ключ, пластик

Характеристики

Коллекция: **SUPER Slim**

Длина решетки, см: **80**

Ширина решетки, см: **2,4**

Материал решетки: **нержавеющая сталь**

Вид затвора: **гидрозатвор**

Направление выпуска: **горизонтальный**

Размещение: **вровень с полом**

Вес товара без упаковки, кг: **3**

Цвет решетки: **золото глянец**
Вид решетки: **с щелью для воды**
Длина изделия, см: **83**
Высота изделия (с сифоном), см: **7,5**
Диаметр слива, см: **5**
Диаметр подключения к канализации, см: **5**
Макс. пропускная способность, л/мин: **48**

Вес товара с упаковкой, кг: **3,4**
Материал слива: **полипропилен**
Регулировка: **по высоте**
Ширина изделия (с сифоном), см: **28,5**
Монтаж: **около стены, к стене**
Страна производства: **Германия / Турция**
Гарантия: **10 лет**

Логистическая информация

Длина упаковки, м: **0,84**
Ширина упаковки, м: **0,13**
Глубина упаковки, м: **0,13**
Объем, м3 (в упаковке): **0,026**
Количество коробок: **1**
Материал упаковки: **картон**