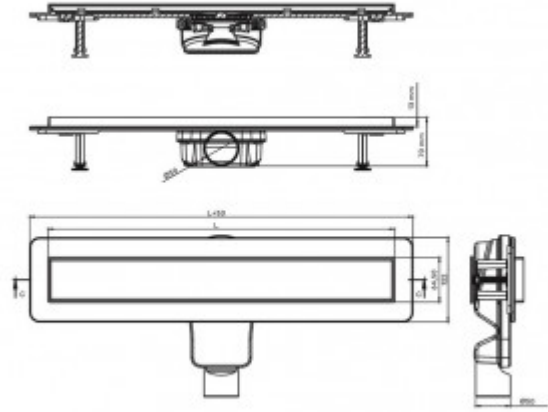




## 090516 Желоб водосток BERGES OPTIM Line Plus 600



### Описание

Корпус выполнен из особо прочного пластика, выдерживает нагрузку до 300 кг, устойчив к внешним химическим воздействиям, рабочая температура от -30°C до +75°C.

Поворотная решетка шириной 48 мм, из нержавеющей стали AISI 304 толщиной 1 мм. Возможно использовать в двух вариантах: металл или плитка.

Удобный и легкий монтаж за счет вращающегося на 360° сифона и регулируемых по высоте ножек. Минимальная монтажная высота 59 мм. Сифон с боковым выпуском D50, S-образной самопромывной конструкцией, высокой пропускной способностью 48 л/мин. Комбинированный затвор защитит от запаха из канализации.

Простой уход за счет наличия сетки для волос и легкого доступа к сифону.

### Комплектация:

- Корпус желоба из пластика, с металлическим обрамлением бортика из нержавеющей стали
- Двухсторонняя решетка из нержавеющей стали AISI 304
- Комбинированный затвор
- S-образный самопромывной сифон
- Горизонтальный выпуск D50 H60, пропускная способность 48 л/мин, монтаж 360°
- Регулируемые по высоте ножки
- Самоклеящаяся гидроизоляционная мембрана
- Сетка для волос
- Ключ для решетки

### Характеристики

Коллекция: **OPTIM Line Plus**

Длина решетки, см: **60**

Ширина решетки, см: **4,8**

Материал решетки: **нержавеющая сталь**

Цвет решетки: **хром глянец**

Вид решетки: **с щелью для воды**

Ширина изделия, см: **12,2**

Длина изделия, см: **65,3**

Высота изделия (с сифоном), см: **7,5**

Диаметр слива, см: **5**

Диаметр подключения к канализации, см: **5**

Макс. пропускная способность, л/мин: **48**

Вид затвора: **комбинированный**

Направление выпуска: **горизонтальный**

Размещение: **вровень с полом**

Вес товара без упаковки, кг: **1,01**

Вес товара с упаковкой, кг: **1,23**

Материал слива: **полипропилен**

Регулировка: **по высоте**

Монтаж: **около стены (в пол)**

Страна производства: **Турция**

Гарантия: **5 лет**

## Логистическая информация

Длина упаковки, м: **0,67**

Ширина упаковки, м: **0,138**

Глубина упаковки, м: **0,083**

Объем, м3 (в упаковке): **0,008**

Количество коробок: **1**

Материал упаковки: **картон**