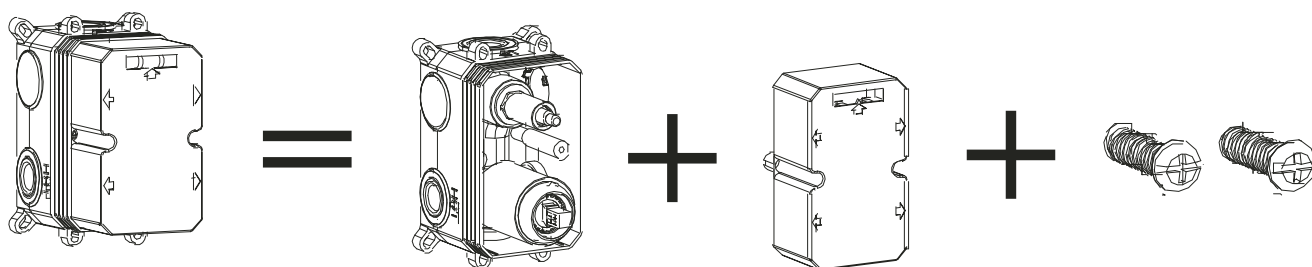
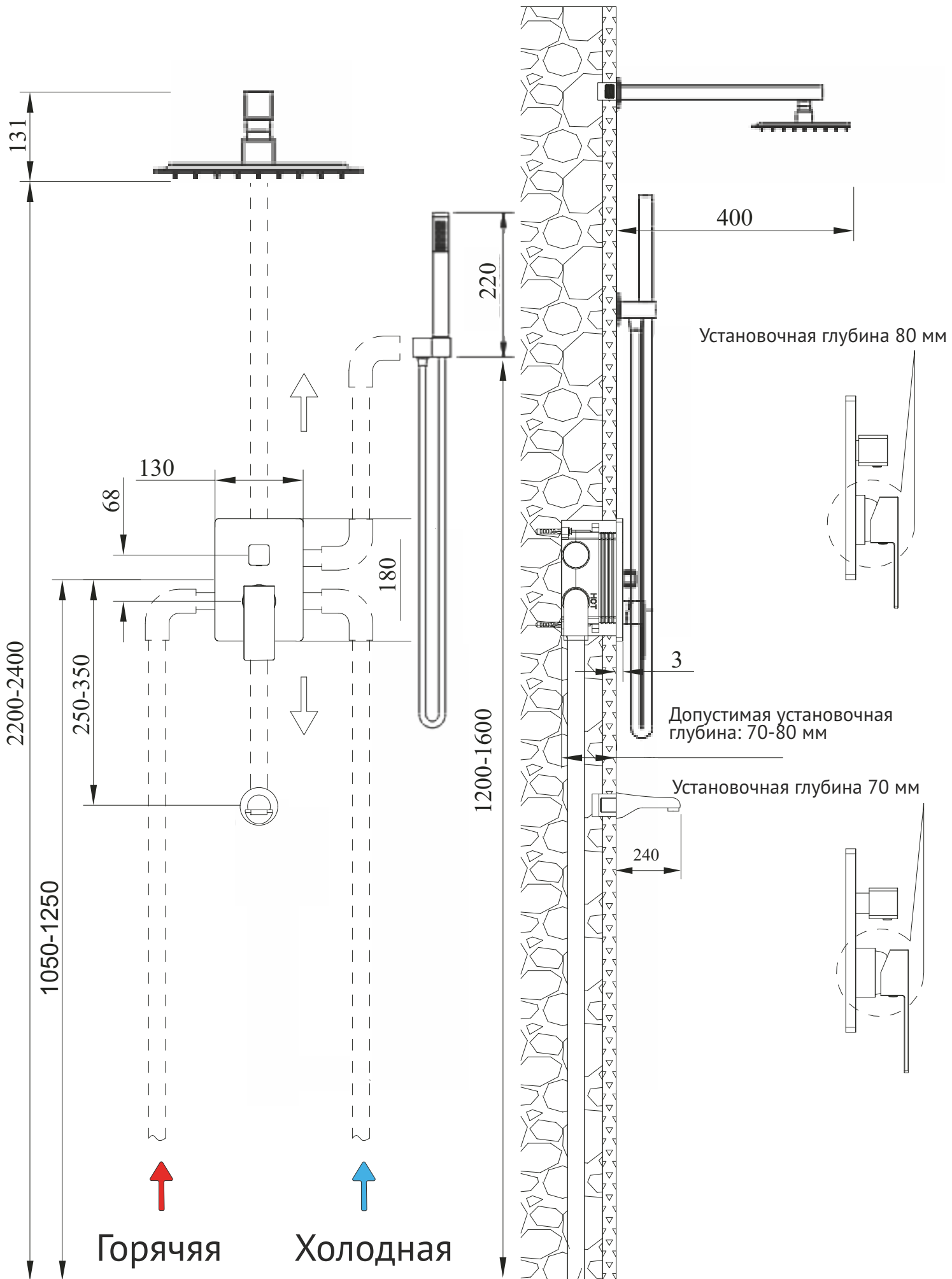
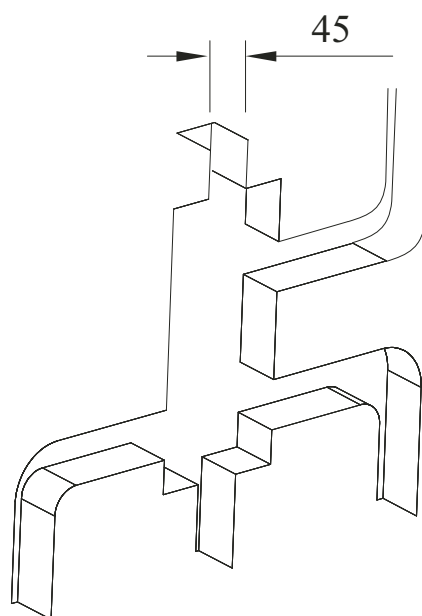
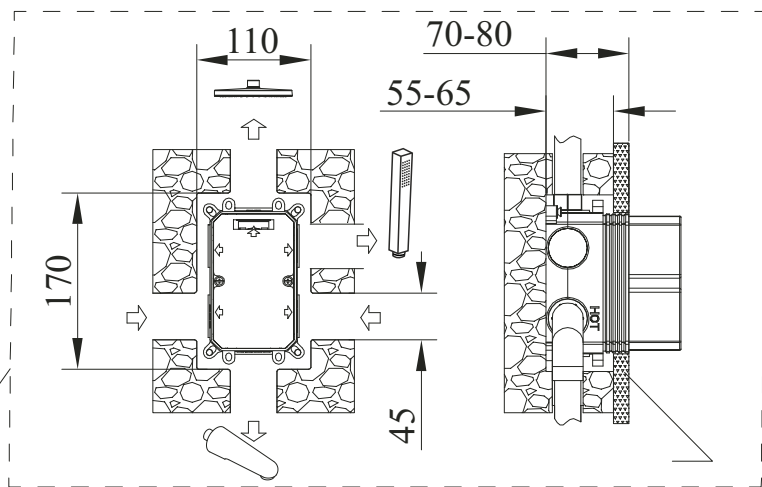
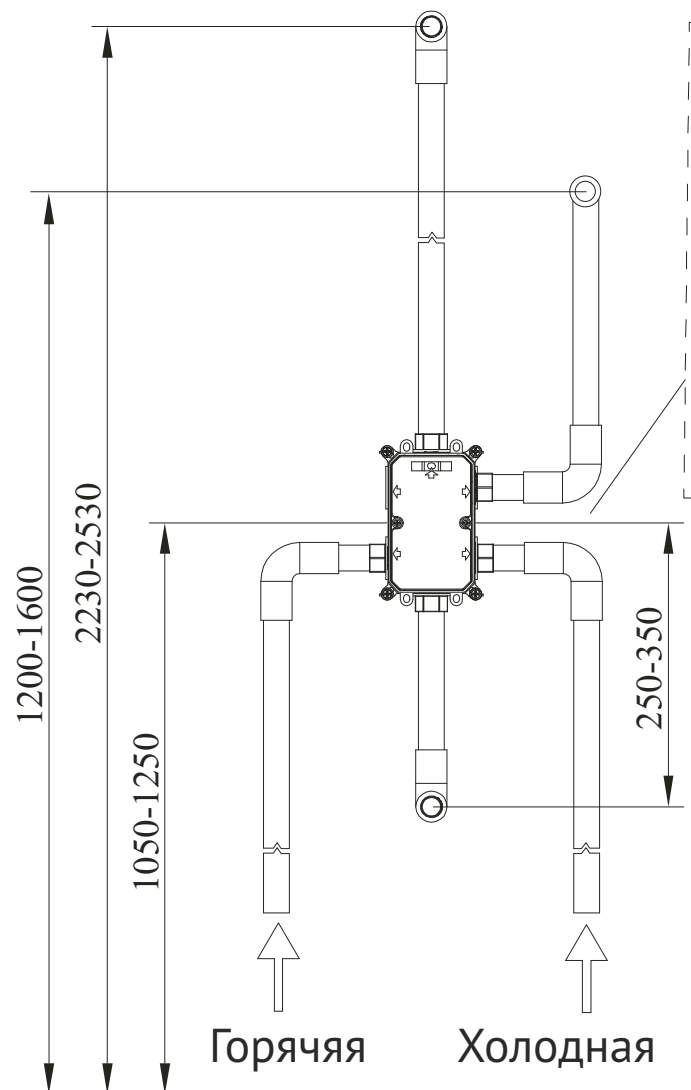
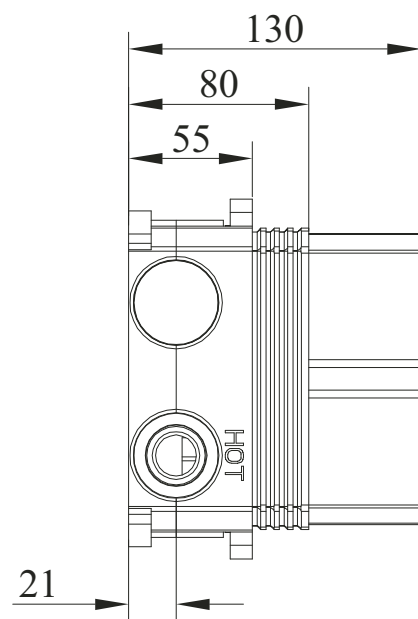
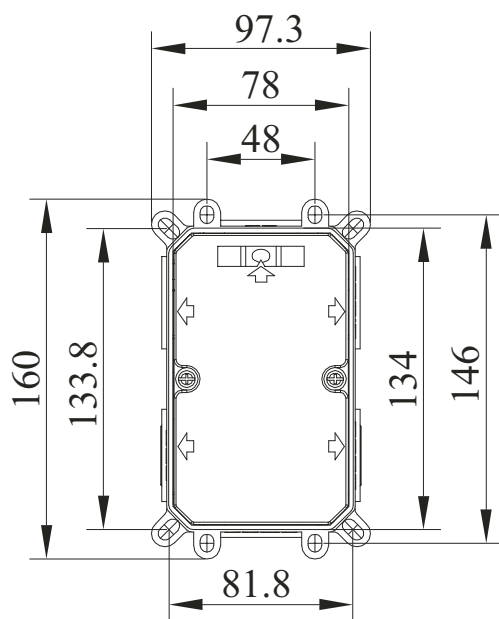
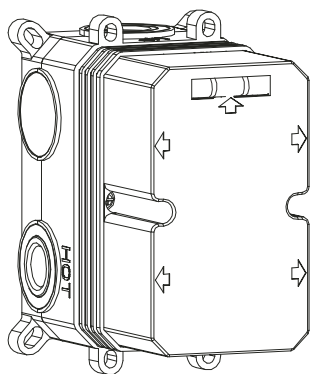


9. Встраиваемый смеситель

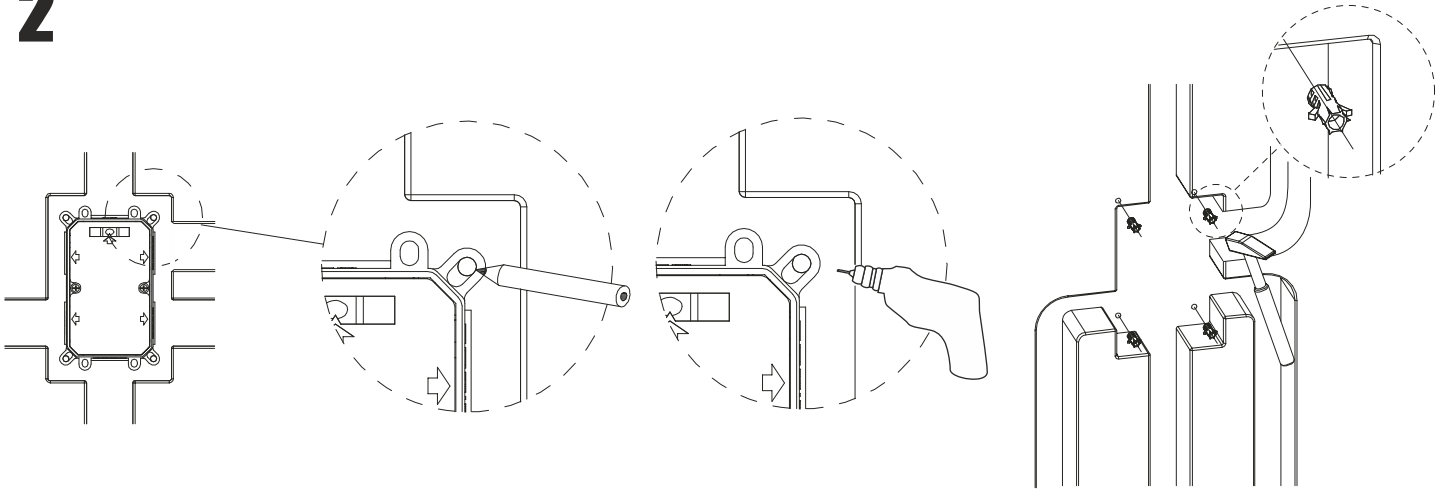




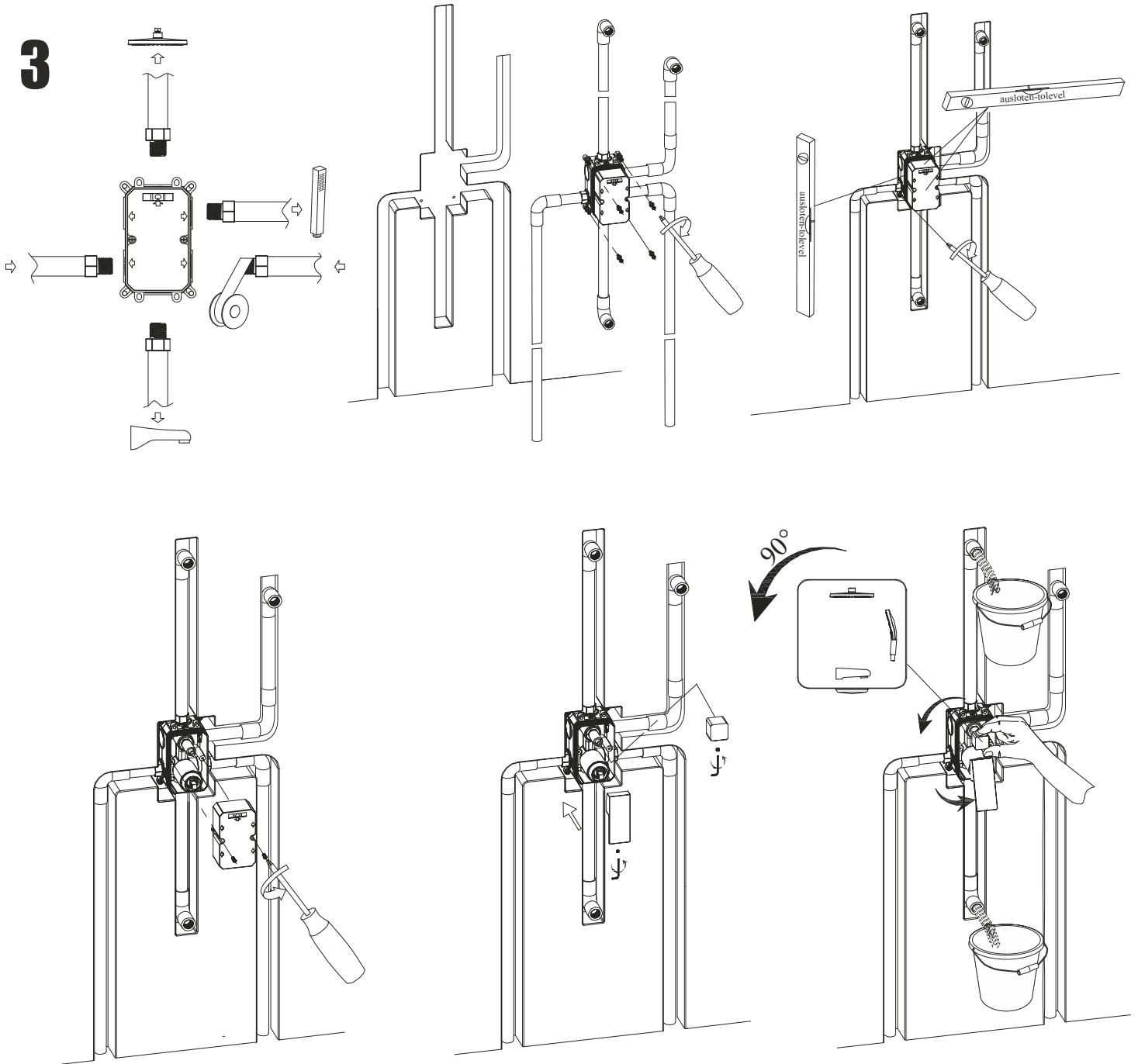
1 Установка встраиваемого смесителя



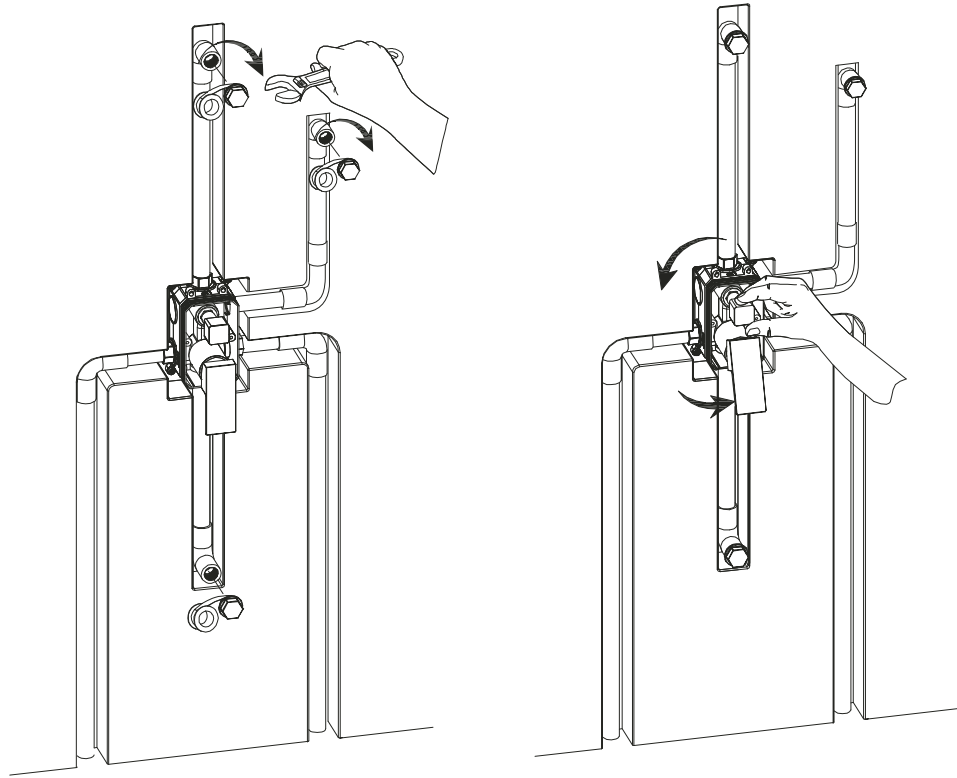
2



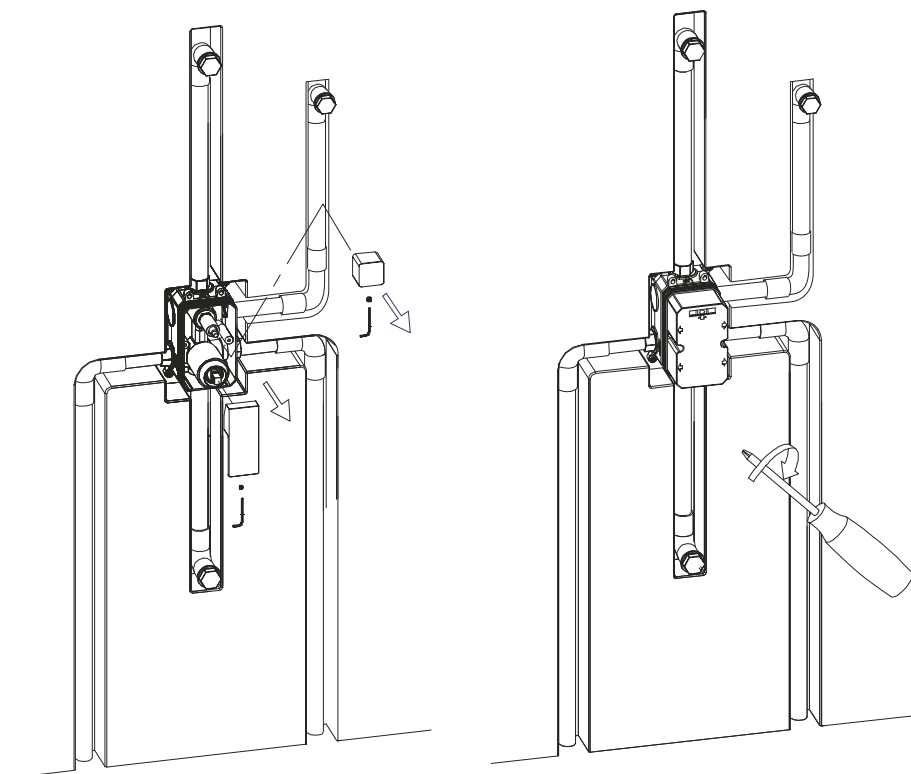
3



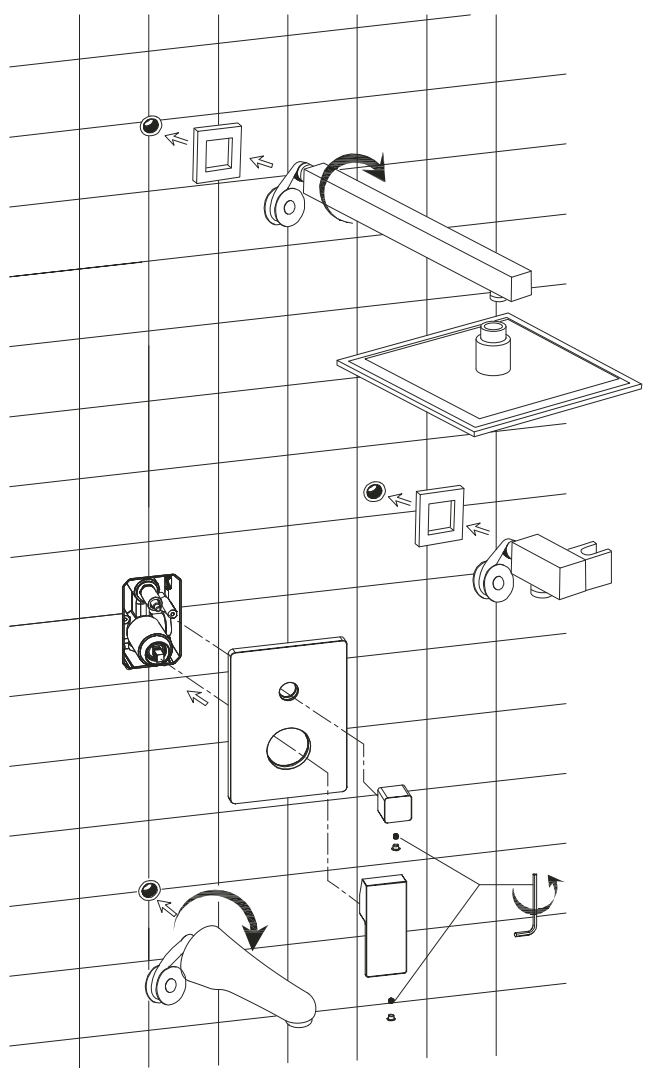
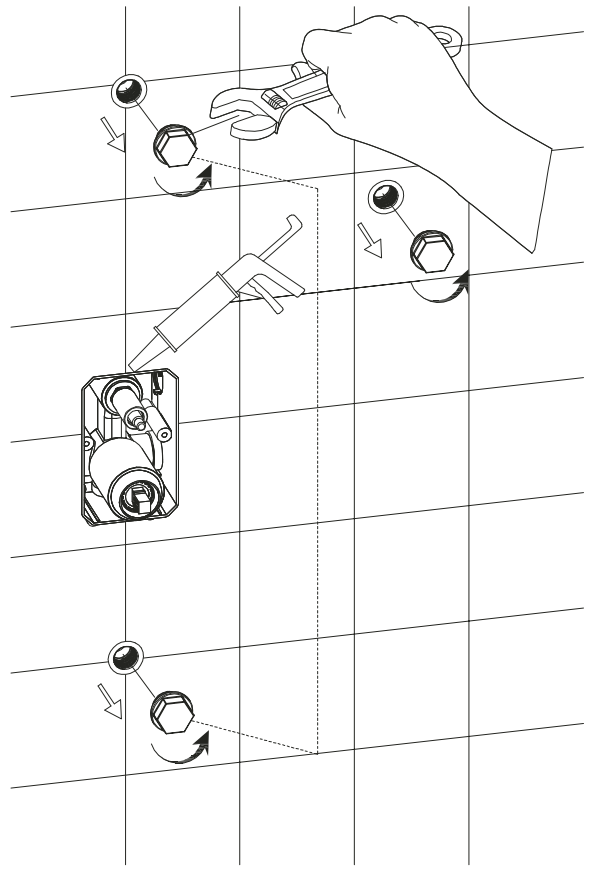
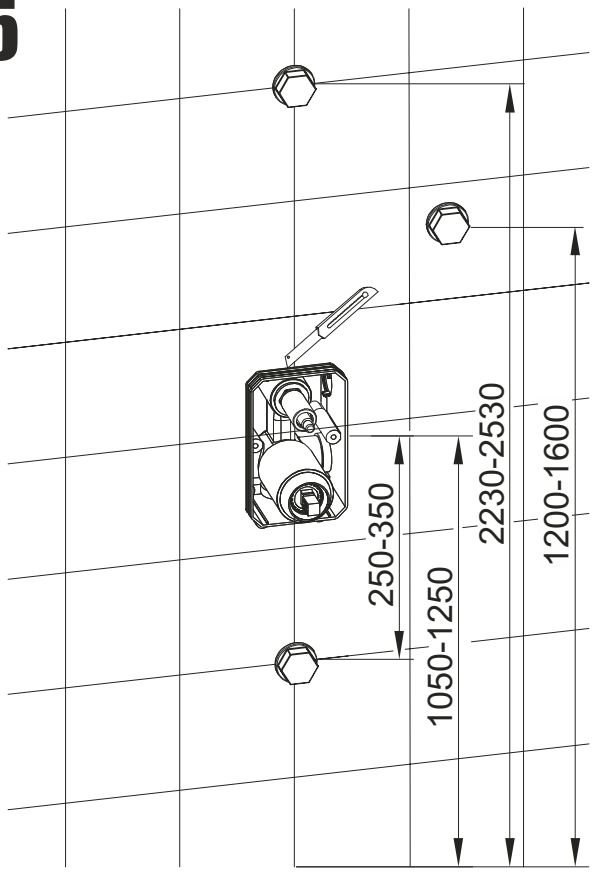
4



Выполнить проверку герметичности соединений под давлением до 1,6 МПа, не менее 10 минут на каждом режиме работы



5



6

