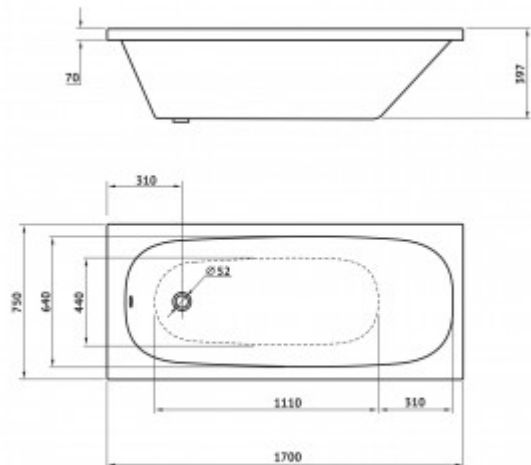




+7 (495) 108-30-70  
info@berges.ru

## 050023 Ванна BERGES акриловая NELU 170x75 с каркасом



### Описание

В изготовлении ванны NELU используется качественный литевой акрил не менее 4-6 мм (100% ПММА). Ванна обладает высокой прочностью благодаря толстому армирующему слою. Для армирования используется смола Carlo Ricco (Италия). Изделие выдерживает даже сильные удары, а также чрезмерные линейные нагрузки. Этот акрил имеет практически неограниченный срок службы с неизменными свойствами независимо от воздействия обычных внешних факторов. Секрет хорошо продуманной ванной комнаты заключается в выборе идеальной ванны, которая впишется в интерьер, а также обеспечит комфорт и надежность. Ванна оснащена усиленным каркасом на 6 опорах. Сварной каркас для прямоугольной ванны - надежное и устойчивое решение для установки ванны. Благодаря дополнительной обработке металлической конструкции практически исключается коррозионное воздействие, а регулируемые ножки позволяют установить ванну даже на неровной поверхности.

### Характеристики

Коллекция: **NELU**  
Тип изделия: **ванны**  
Высота ванны с опорой, см: **61**  
Габариты, см: **170\*75\*40**  
Глубина изделия, см: **40**  
Ширина изделия, см: **75**  
Длина изделия, см: **170**  
Слив-перелив: **нет**  
Форма: **прямоугольная**  
Вид слива-перелива: -  
Каркас: **в комплекте**

Объем, л: **210**  
Цвет: **белый**  
Вес товара без упаковки, кг: **24**  
Вес товара с упаковкой, кг: **24**  
Монтаж: **пристенная**  
Толщина листа, см: **0,4-0,6**  
Расположение перелива: **стандартное**  
Материал: **литевой акрил**  
Дополнительно: **толстый армирующий слой, смола Carlo Ricco (Италия)**  
Страна производства: **Республика Беларусь**  
Гарантия: **10 лет**

### Логистическая информация

Длина упаковки, м: **1,7**  
Ширина упаковки, м: **0,75**  
Глубина упаковки, м: **0,4**  
Объем, м<sup>3</sup> (в упаковке): **0,51**  
Количество коробок: **2**

Материал упаковки: **картон**