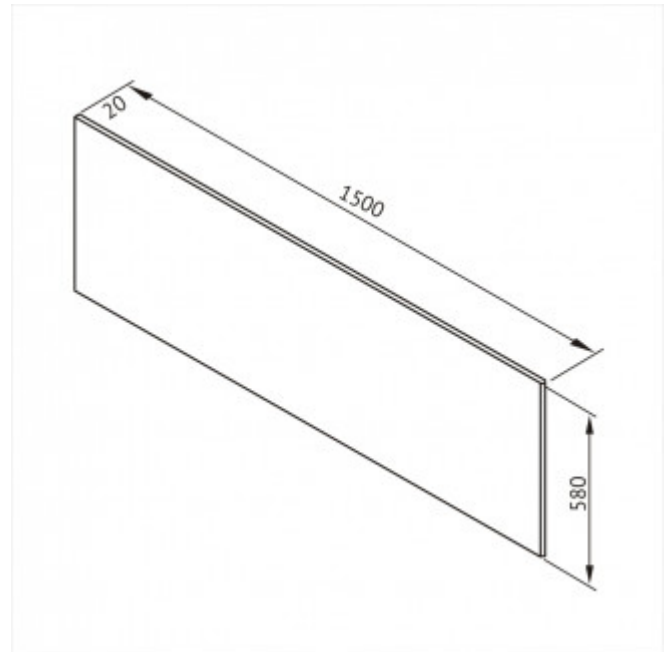




+7 (495) 108-30-70  
info@berges.ru

## 051001 Экран BERGES для акриловой ванны фронтальный 150



### Описание

Экран BERGES фронтальный 150 см из ударопрочного полистирола HIPS

### Характеристики

Тип изделия: **экран**  
Габариты, см: **150\*58\*2**  
Глубина изделия, см: **2**  
Ширина изделия, см: **58**  
Длина изделия, см: **150**  
Форма: **прямоугольная**

Цвет: **белый**  
Вес товара без упаковки, кг: **2,5**  
Вес товара с упаковкой, кг: **2,5**  
Материал: **ABS ПЛАСТИК**  
Страна производства: **Республика Беларусь**  
Гарантия: **2 года**

### Логистическая информация

Длина упаковки, м: **1,5**  
Ширина упаковки, м: **0,58**  
Глубина упаковки, м: **0,02**  
Объем, м<sup>3</sup> (в упаковке): **0,02**  
Количество коробок: **1**  
Материал упаковки: **пленка**