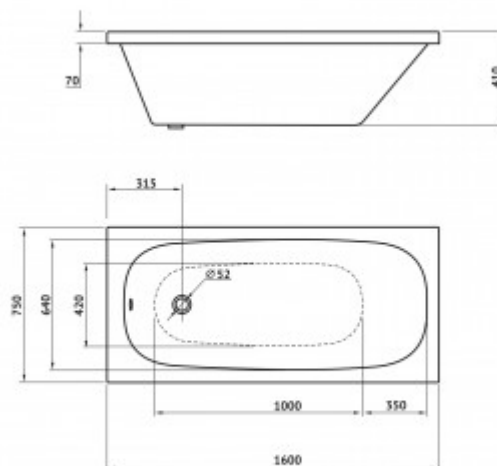




+7 (495) 108-30-70
info@berges.ru

050019 Ванна BERGES акриловая NELU 160x75



Описание

В изготовлении ванны NELU используется качественный литевой акрил не менее 4-6 мм (100% ПММА). Ванна обладает высокой прочностью благодаря толстому армирующему слою. Для армирования используется смола Carlo Ricco (Италия). Изделие выдерживает даже сильные удары, а также чрезмерные линейные нагрузки. Этот акрил имеет практически неограниченный срок службы с неизменными свойствами независимо от воздействия обычных внешних факторов. Секрет хорошо продуманной ванной комнаты заключается в выборе идеальной ванны, которая впишется в интерьер, а также обеспечит комфорт и надежность.

Характеристики

Коллекция: **NELU**
Тип изделия: **ванны**
Высота ванны с опорой, см: **61**
Габариты, см: **160*75*41**
Глубина изделия, см: **41**
Ширина изделия, см: **75**
Длина изделия, см: **160**
Слив-перелив: **нет**
Форма: **прямоугольная**
Вид слива-перелива: -
Каркас: **нет**

Объем, л: **200**
Цвет: **белый**
Вес товара без упаковки, кг: **18**
Вес товара с упаковкой, кг: **18**
Монтаж: **пристенная**
Толщина листа, см: **0,4-0,6**
Расположение перелива: **стандартное**
Материал: **литевой акрил**
Дополнительно: **толстый армирующий слой, смола Carlo Ricco (Италия)**
Страна производства: **Республика Беларусь**
Гарантия: **10 лет**

Логистическая информация

Длина упаковки, м: **1,6**
Ширина упаковки, м: **0,75**
Глубина упаковки, м: **0,41**
Объем, м³ (в упаковке): **0,49**
Количество коробок: **1**
Материал упаковки: **картон**