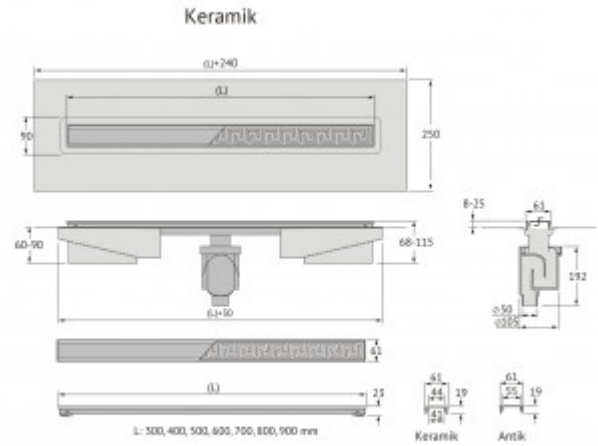
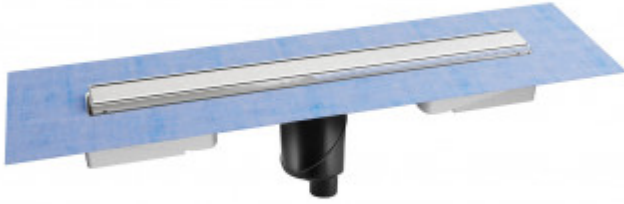




## 090020 Желоб водосток B1 Keramik 900



### Описание

Душевой желоб Berges B1 Keramik это современное функциональное решение для оборудования водоотвода во внутренних помещениях. Выполнен из высококачественной нержавеющей стали AISI 304, что обеспечивает жесткую фиксацию в основании пола и длительное использование.

Изоляционная мембрана, интегрированная в стальной корпус, гарантирует непроницаемость и совместима со всеми изоляционными материалами.

Усовершенствованная система настройки высоты изделия позволяет выполнить легкую регулировку под заданную толщину покрытия, с минимальной высотой монтажа (заливки) - 65мм.

Поворотный сифон с гидрозатвором имеет высокую пропускную способность 48 л/мин и оригинальную самопромывную конструкцию.

Наличие съемной стальной рамки обеспечивает эстетичный внешний вид с минимальными зазорами, возможность легкого переворота решетки, а также отсутствие влаги в местах примыкания.

Съемная сетка для волос (грязеуловитель) предотвращает попадание мусора в сифон и позволяет легко проводить очистку желоба.

Благодаря возможности переворота решетки и вклейки плитки, вы ощутите цельность пространства в вашей ванной комнате и душевой.

#### Комплектация:

Решетка и рамка, нержавеющая сталь AISI 304

Двусторонняя установка решетки: металл и вклейка плитки с регулировкой по высоте от 8 до 25мм

Сетка для волос, пластик

Желоб водосток, нержавеющая сталь AISI 304, с интегрированной гидроизоляцией

Регулируемые по высоте ножки, пенопласт

Самопромывной S-образный сифон, полипропилен

Вертикальный выпуск H145/110 - D50/105, пропускная способность 48л/мин, монтаж 360°

Монтажный ключ, пластик

### Характеристики

Коллекция: **B1 Keramik**

Длина решетки, см: **90**

Ширина решетки, см: **6,1**

Материал решетки: **нержавеющая сталь**

Цвет решетки: **матовый хром**

Вид затвора: **гидрозатвор**

Направление выпуска: **вертикальный**

Размещение: **вровень с полом**

Вес товара без упаковки, кг: **3,3**

Вес товара с упаковкой, кг: **3,7**

Вид решетки: **с щелью для воды**  
Длина изделия, см: **93**  
Высота изделия (с сифоном), см: **22**  
Диаметр слива, см: **5**  
Диаметр подключения к канализации, см: **5**  
Макс. пропускная способность, л/мин: **48**

Материал слива: **полипропилен**  
Регулировка: **по высоте**  
Ширина изделия (с сифоном), см: **12,1**  
Монтаж: **около стены, к стене**  
Страна производства: **Германия**  
Гарантия: **10 лет**

### **Логистическая информация**

Длина упаковки, м: **1,035**  
Ширина упаковки, м: **0,11**  
Глубина упаковки, м: **0,08**  
Объем, м3 (в упаковке): **0,026**  
Количество коробок: **1**  
Материал упаковки: **картон**