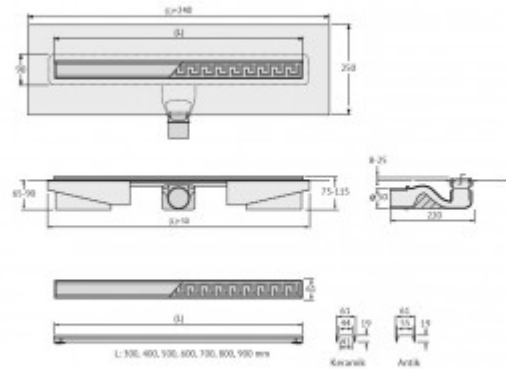




+7 (495) 108-30-70
info@berges.ru

090119 Желоб водосток B1 Keramik 800



Описание

Душевой желоб Berges B1 Keramik это современное функциональное решение для оборудования водоотвода во внутренних помещениях. Выполнен из высококачественной нержавеющей стали AISI 304, что обеспечивает жесткую фиксацию в основании пола и длительное использование.

Изоляционная мембрана, интегрированная в стальной корпус, гарантирует непроницаемость и совместима со всеми изоляционными материалами.

Усовершенствованная система настройки высоты изделия позволяет выполнить легкую регулировку под заданную толщину покрытия, с минимальной высотой монтажа (заливки) - 65мм.

Поворотный сифон с гидрозатвором имеет высокую пропускную способность 48 л/мин и оригинальную самопромывную конструкцию.

Наличие съемной стальной рамки обеспечивает эстетичный внешний вид с минимальными зазорами, возможность легкого переворота решетки, а также отсутствие влаги в местах примыкания.

Съемная сетка для волос (грязеуловитель) предотвращает попадание мусора в сифон и позволяет легко проводить очистку желоба.

Благодаря возможности переворота решетки и вклейки плитки, вы ощутите цельность пространства в вашей ванной комнате и душевой.

Комплектация:

Решетка и рамка, нержавеющая сталь AISI 304

Двусторонняя установка решетки: металл и вклейка плитки с регулировкой по высоте от 8 до 25мм

Сетка для волос, пластик

Желоб водосток, нержавеющая сталь AISI 304, с интегрированной гидроизоляцией

Регулируемые по высоте ножки, пенопласт

Самопромывной S-образный сифон, полипропилен

Горизонтальный выпуск D50 H60, пропускная способность 48л/мин, монтаж 360°

Монтажный ключ, пластик

Характеристики

Коллекция: **B1 Keramik**

Длина решетки, см: **80**

Ширина решетки, см: **6,1**

Материал решетки: **нержавеющая сталь**

Цвет решетки: **матовый хром**

Вид затвора: **гидрозатвор**

Направление выпуска: **горизонтальный**

Размещение: **вровень с полом**

Вес товара без упаковки, кг: **3.1**

Вес товара с упаковкой, кг: **3,5**

Вид решетки: **с щелью для воды**
Длина изделия, см: **83**
Высота изделия (с сифоном), см: **7,3**
Диаметр слива, см: **5**
Диаметр подключения к канализации, см: **5**
Макс. пропускная способность, л/мин: **48**

Материал слива: **полипропилен**
Регулировка: **по высоте**
Ширина изделия (с сифоном), см: **23**
Монтаж: **около стены, к стене**
Страна производства: **Германия**
Гарантия: **10 лет**

Логистическая информация

Длина упаковки, м: **0,964**
Ширина упаковки, м: **0,11**
Глубина упаковки, м: **0,08**
Объем, м3 (в упаковке): **0,023**
Количество коробок: **1**
Материал упаковки: **картон**