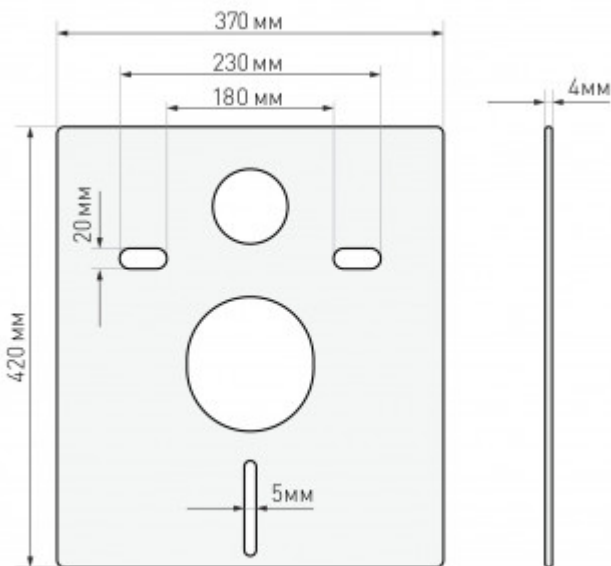
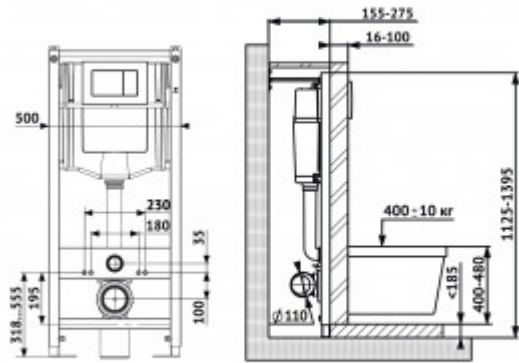




040500 Инсталляция BERGES АТОМ 500 для подвесного унитаза, без кнопки



Описание

Рама шириной 50 см.
Металлический каркас, окрашенный антикоррозийной эмалью.
Расчетная нагрузка 400кг.
Объем резервуара воды 10 л с тепло- и шумоизоляцией.
Подвод воды внутрь резервуара (G1/2 наружная).
Объем смыва 3/6 литра с возможностью регулировки.
Управление механическое, две кнопки.
Межосевое расстояние под шпильки для подвеса унитаза 18 и 23 см.

Полный комплект для установки включает в себя:
шумоизоляционную прокладку и лекало для монтажных отверстий.

Характеристики

Состав изделия: **Инсталляция**
Модель инсталляции: **АТОМ 500**
Глубина изделия, см: **15,5**
Ширина изделия, см: **50**
Длина изделия, см: **112,5-139,5**
Направление выпуска: **прямое**
Вес товара без упаковки, кг: **13,8**
Вес товара с упаковкой, кг: **14,7**
Материал слива: **полипропилен**

Регулировка: **по высоте**
Слив: **двухрежимный**
Монтаж: **к стене**
Размещение в угол: **нет**
Кнопка в комплекте: **нет**
Материал бачка: **полипропилен**
Материал заливного крана: **латунь**
Страна производства: **Россия**
Гарантия: **10 лет на раму и бачок, 5 лет на сливные и наливные механизмы, 2 года на резиновые уплотнители и прокладки**

Логистическая информация

Длина упаковки, м: **1,19**
Ширина упаковки, м: **0,52**
Глубина упаковки, м: **0,17**
Объем, м3 (в упаковке): **0,11**
Количество коробок: **1**
Материал упаковки: **картон**