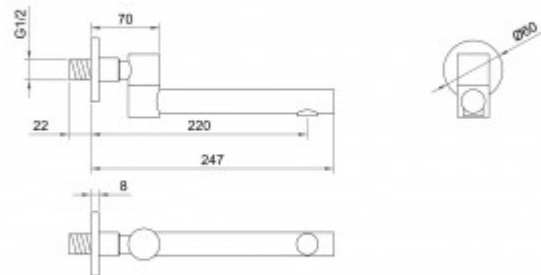
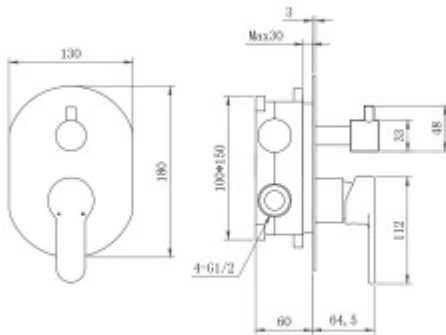
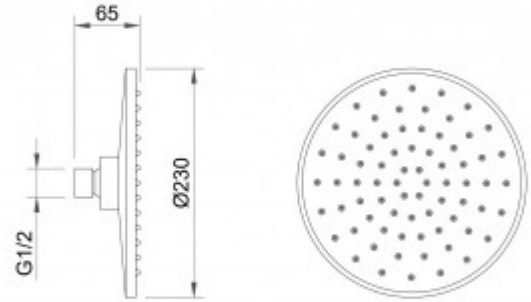
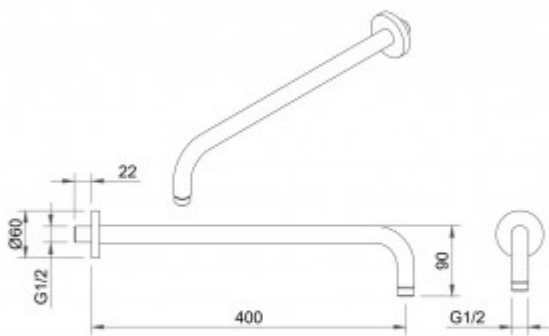




071014 Душевой комплект BERGES NARDIS 3R, поворотный излив, черный матовый





Описание

Душевой комплект BERGES NARDIS 3R BLACK - встраиваемый душевой комплект обладает трёхрежимной системой и состоит из верхней лейки - «тропического ливня», ручного душа, поворотного излива и смесителя. Лейка верхнего душа имеет инновационную систему самоочистки в виде гибких силиконовых вставок на форсунках душа, которые защищают изделие от известковых отложений. Изготовлены оба душа из ABS пластика. Комплект имеет матовое черное покрытие, которое выглядит безупречно на протяжении всего периода эксплуатации. Шланг выполнен из нержавеющей стали (внутри ердт), смеситель с латунным корпусом имеет керамический картридж с пропускной способностью 28 л/мин, все держатели и кронштейны сделаны из латуни и нержавеющей стали. Скрытый монтаж комплекта позволяет создавать красивое и эргономичное внутреннее пространство всего помещения.

Латунный корпус (квадрат/круг)

Душевой шланг 150 см из нержавеющей стали (внутри ердт)

Рычажное управление

Система против известковых отложений

Экономия расхода воды

Керамический картридж 28 л/мин

Держатель верхнего душа из нержавеющей стали

Держатель ручного душа из латуни

Верхний душ ABS пластик

Стандарт подводки 1/2"

Вылет верхнего душа: 40 см

Кол-во режимов ручного душа: 3

Поворотный излив из латуни

Характеристики

Серия: **NARDIS**

Тип изделия: **душевой комплект**

Тип монтажа: **Встраиваемый**

Количество режимов ручного душа: **3**

Управление: **Рычажное**

Цвет: **черный матовый**

Стандарт подводки: **1/2**

Длина шланга, см: **150**

Вес товара без упаковки, кг: **3,8**

Вес товара с упаковкой, кг: **4,6**

Вылет верхнего душа, см: **40**

Материал ручного душа: **ABS пластик**

Материал верхнего душа: **ABS пластик**

Дополнительно: **Система против известковых отложений, керамический картридж**

Страна производства: **Китай**

Гарантия: **5 лет - смеситель, 1 год - лейки, шланги, держатели**

Логистическая информация

Длина упаковки, м: **0,35**

Ширина упаковки, м: **0,51**

Глубина упаковки, м: **0,14**

Объем, м3 (в упаковке): **0,025**

Количество коробок: **1**

Материал упаковки: **картон**