

BERGES

ATOM 500



**Инсталляция
скрытого монтажа**

1. НАЗНАЧЕНИЕ ИЗДЕЛИЯ

- 1.1. Изделие предназначено для скрытого монтажа и служит для крепления подвесного унитаза.

2. ТЕХНИЧЕСКИЕ ХАРАКТЕРИСТИКИ

- 2.1. Диапазон рабочих давлений, МПа 0,05..... 1,0
2.2. Время заполнения бачка в объеме 6,0 л, не более, мин..... 2,5
2.3. Стабильность уровня: изменение уровня воды при изменении, давления на 0,1 МПа, не более, мм..... 2,0
2.4. Установленный ресурс не менее, тыс. циклов..... 150
2.5. Присоединительный размер..... G1/2-B
2.6. Малый слив, л..... 3
2.7. Регулируемый полный слив, л..... 5,5...8,5

3. ХРАНЕНИЕ И УХОД ЗА ИЗДЕЛИЕМ

- 3.1. Изделие следует хранить в упакованном виде в сухих закрытых помещениях на расстоянии не менее 0,5 м от отопительных приборов.
3.2. НЕ ДОПУСКАЕТСЯ использование моющих средств, в состав которых входят абразивные, кислотные - щелочесодержащие вещества, органические растворители.

4. ГАРАНТИИ ИЗГОТОВИТЕЛЯ

- 4.1. Гарантийный срок эксплуатации:
— на раму и бачок -10 лет при условии установки изделия в помещениях с влажностью не более 75%.
— на сливные и наливные механизмы - 5 лет, но не более 6 лет со дня выпуска

Гарантия на изделие не распространяется в случае:

- его механических повреждений;
- установки с нарушением требований данной инструкции;
- неправильного обслуживания в процессе эксплуатации;
- несоответствия воды техническим требованиям ГОСТ 2761-84.

Внимание! Предприятие оставляет за собой право вносить изменение в указанную конструкцию инсталляции и всех её деталей.

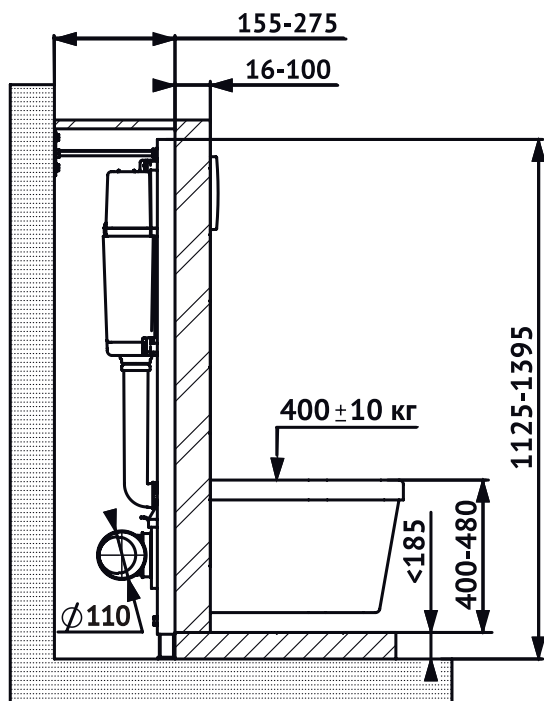
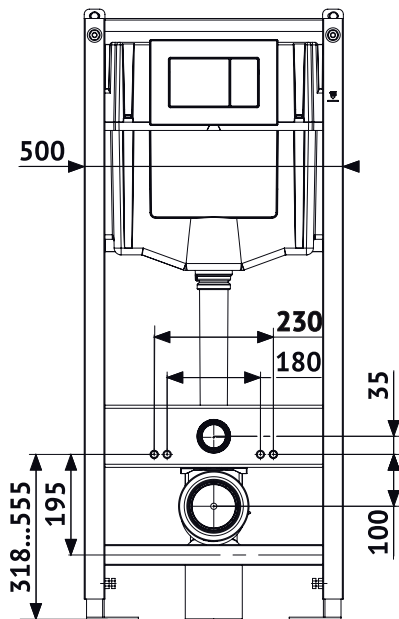
5. ГАРАНТИЙНЫЙ ТАЛОН

- 5.1. Адреса и телефоны сервисных центров www.berges.ru
5.2. Отметка торговой организации:

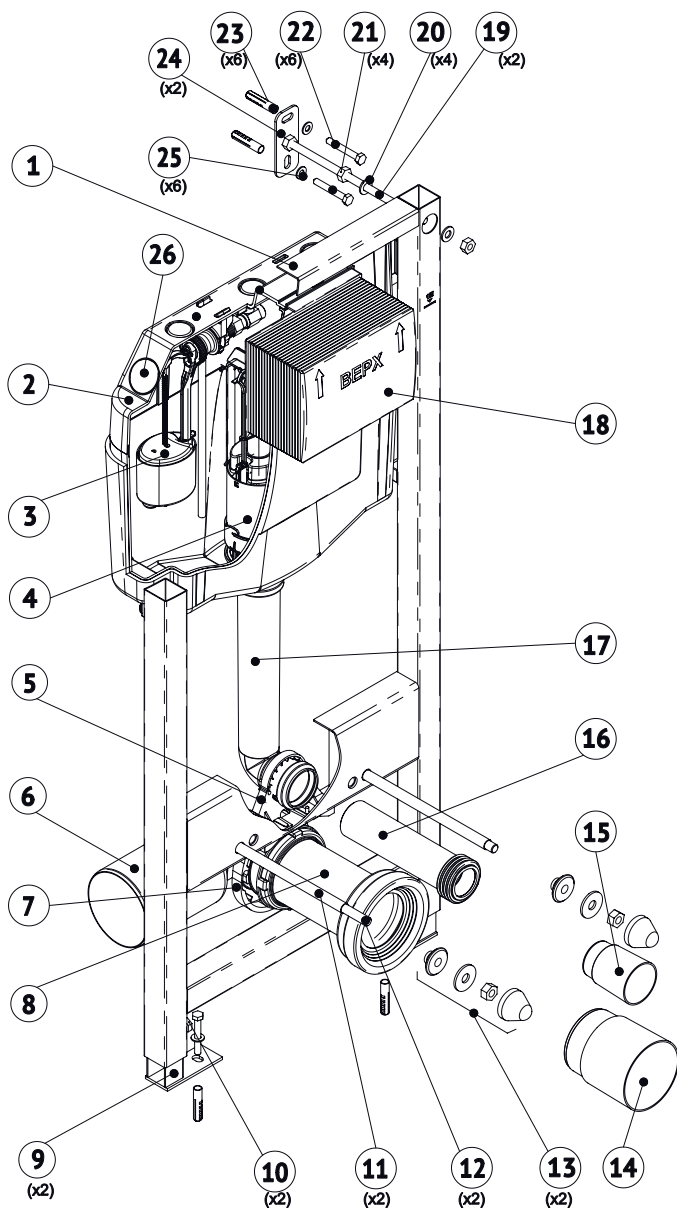
- Наименование продавца
- Дата продажи

МП

МОНТАЖНЫЕ РАЗМЕРЫ ИЗДЕЛИЯ В СБОРЕ С ЧАШЕЙ

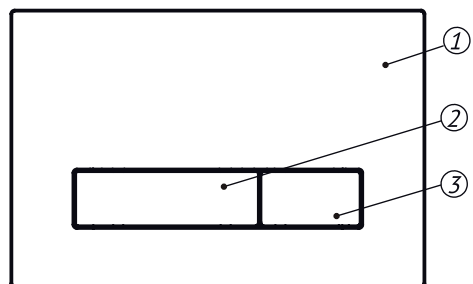
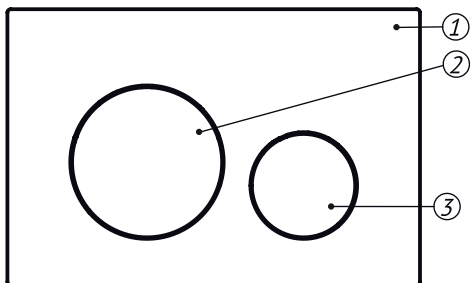
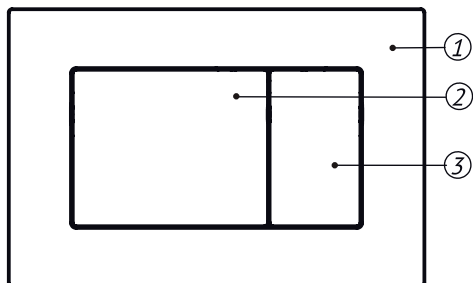


КОМПЛЕКТАЦИЯ ИЗДЕЛИЯ



1. Рама
2. Бачок в сборе
3. Клапан впуска с краном
4. Клапан выпуска
5. Хомут
6. Труба фановая угловая
7. Хомут фановый
8. Труба фановая прямая
9. Нога
10. Винт установочный
11. Трубка
12. Шпилька М12
13. Крепеж унитаза (втулка, шайба, гайка, колпачок)
14. Заглушка трубы фановой
15. Заглушка трубы подвода
16. Труба подвода
17. Труба подвода угловая
18. Ревизионный короб
19. Шпилька М10
20. Шайба 10
21. Гайка М10
22. Саморез
23. Дюбель
24. Кронштейн
25. Шайба 8
26. Заглушка

КНОПочный узел слива воды



1. Панель кнопочного узла

2. Кнопка полного смыва

3. Кнопка малого смыва

1. Рамка кнопочного узла

2. Крышка лючка

3. Винт

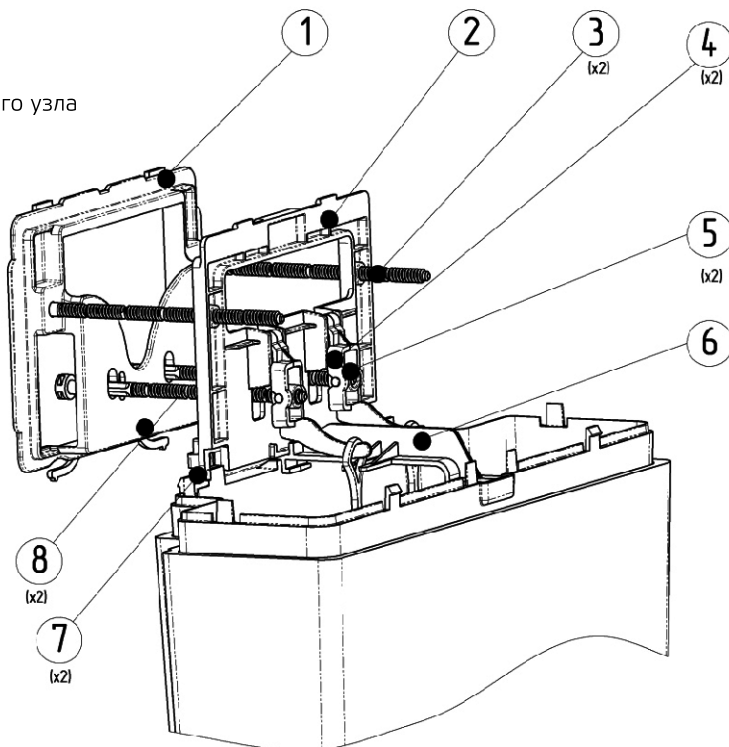
4. Рычаг

5. Шарнир

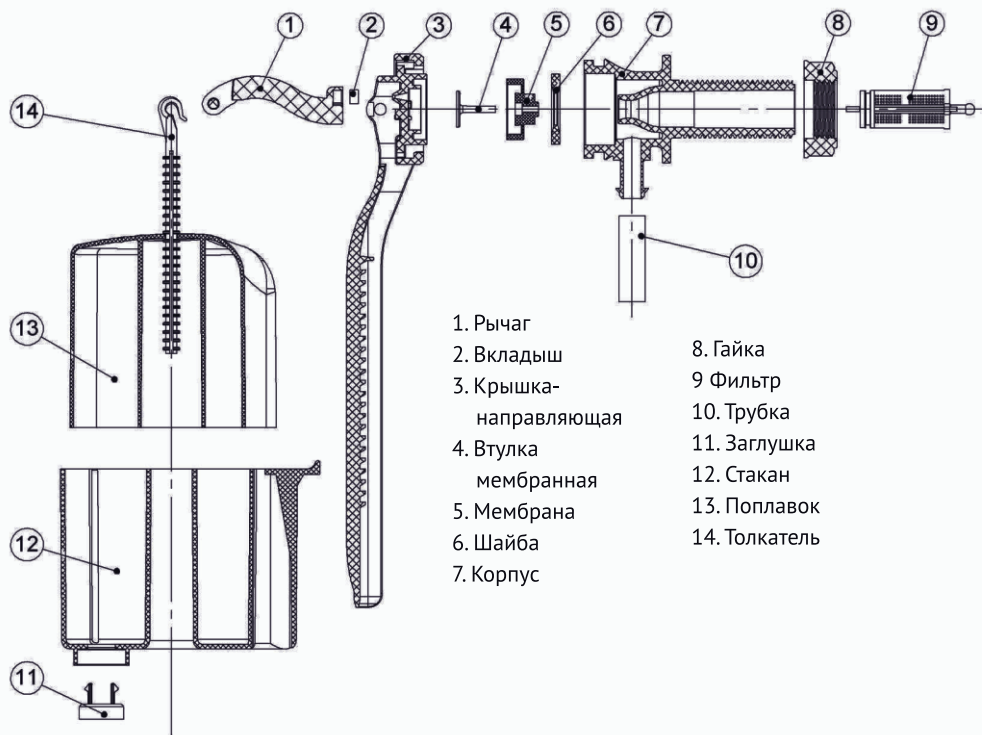
6. Распорка

7. Задвижка

8. Толкатель



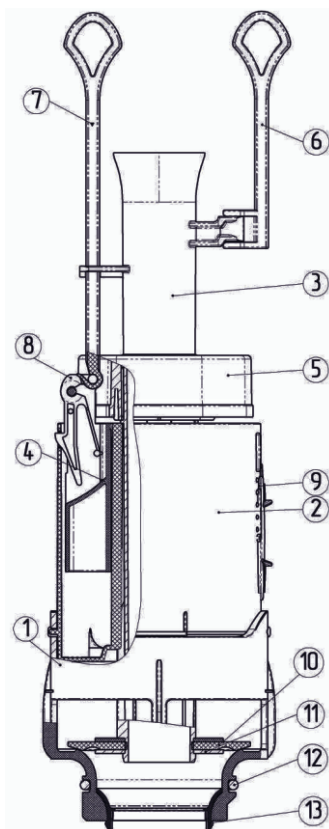
НАПОЛНИТЕЛЬНЫЙ КЛАПАН БАЧКА



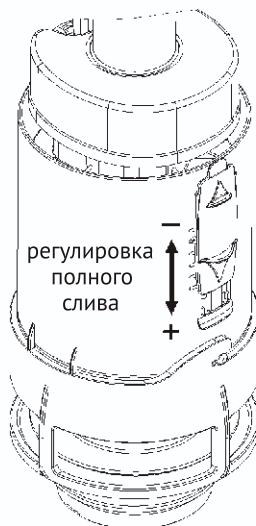
ВОЗМОЖНЫЕ НЕИСПРАВНОСТИ И ИХ УСТРАНЕНИЕ

Наименование неисправности	Вероятная причина	Способ устранения
Поплавок 13 всплывает раньше, чем заполнится бачок	Затгушка 11 пропускает воду	Очистить прилегающие поверхности заглушки 11 и стакана 12
Клапан не закрывается	Засорение отверстия в узле мембрана-втулка мембранная	Снять клапан, отсоединить крышку-направляющую 3 и прочистить отверстие в узле
Клапан не открывается	Засорение отверстия в крышке-направляющей 3	Снять клапан, отсоединить крышку-направляющую 3 и прочистить отверстие
Медленное наполнение бачка	Засорение фильтра 9	Отвернуть шланг подводки воды, извлечь фильтр 9 из корпуса 7 и промыть

СЛИВНОЙ КЛАПАН БАЧКА

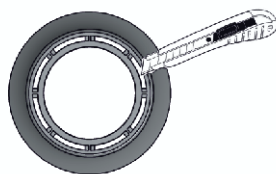


1. Седло
2. Стакан
3. Корпус перелива
4. Поплавок полного смыва
5. Поплавок малого смыва
6. Тяга короткая
7. Тяга длинная
8. Фиксатор
9. Заслонка
10. Клапан донный
11. Шайба
12. Кольцо уплотнительное
13. Кольцо ограничительное*



При перемещении заслонки вниз, расход увеличивается.

Заводская настройка полного слива 6 литров



* Если скорость смыва для унитаза слишком высока, вода из унитаза разбрызгивается. Чтобы снизить скорость потока, можно использовать ограничительное кольцо с уменьшенным внутренним диаметром. (поставляется вместе с крепежом унитаза) Если скорость потока уменьшилась слишком сильно, необходимо удалить внутреннюю часть кольца по перфорации.

ВОЗМОЖНЫЕ НЕИСПРАВНОСТИ И ИХ УСТРАНЕНИЕ

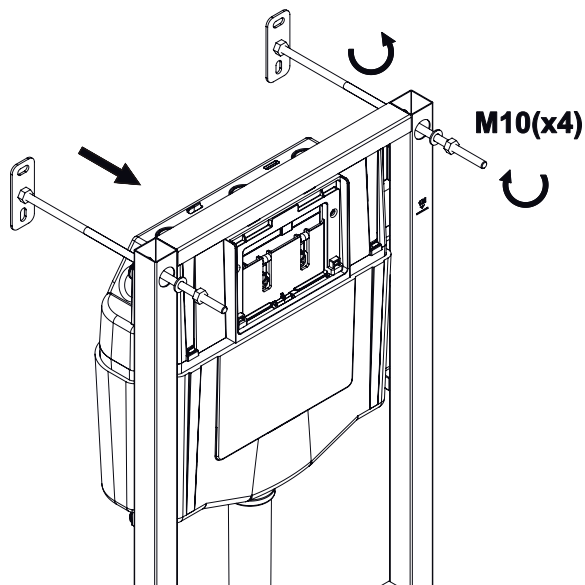
Наименование неисправности	Вероятная причина	Способ устранения
Наблюдается течь воды в унитаз	Подтекает клапан донный 10	Промыть клапан донный 10
	Подтекает кольцо уплотнительное 12	Заменить кольцо уплотнительное 12
При нажатии кнопки малого смыва срабатывает полный смыв	Неправильно отрегулирован вылет толкателей	Отрегулировать См. пункт 25 картинка 4

ИНСТРУКЦИЯ ПО МОНТАЖУ И УСТАНОВКЕ ИЗДЕЛИЯ

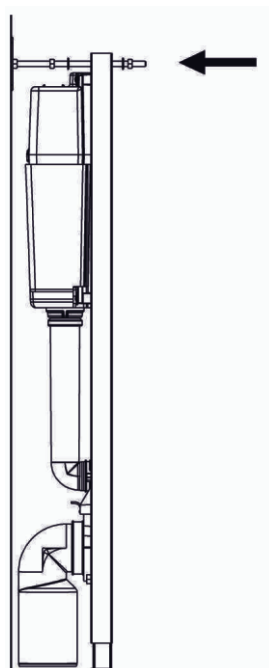
1 ВЫСТАВИТЬ РАМУ ПО ВЫСОТЕ



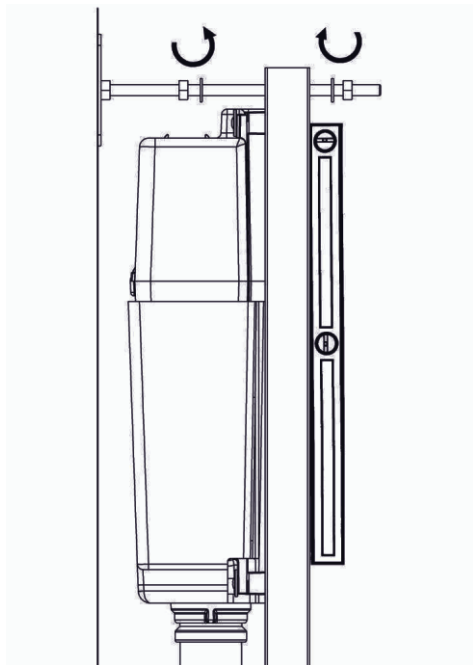
2 УСТАНОВИТЬ ШПИЛЬКИ М10 ВМЕСТЕ С КРОНШТЕЙНАМИ



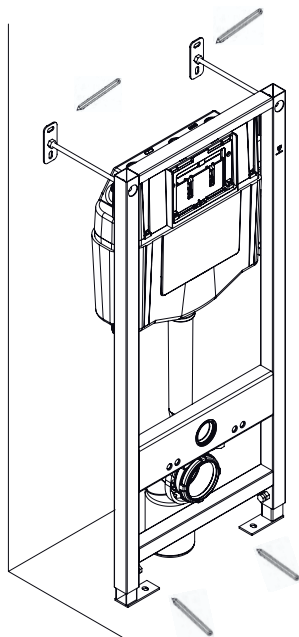
3 УПЕРЕТЬ В СТЕНУ



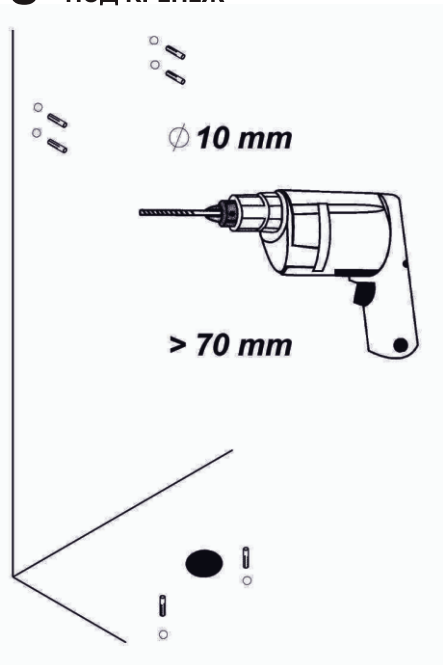
4 ЗАТЯНУТЬ ГАЙКИ,
ВЫСТАВИТЬ ПО УРОВНЮ



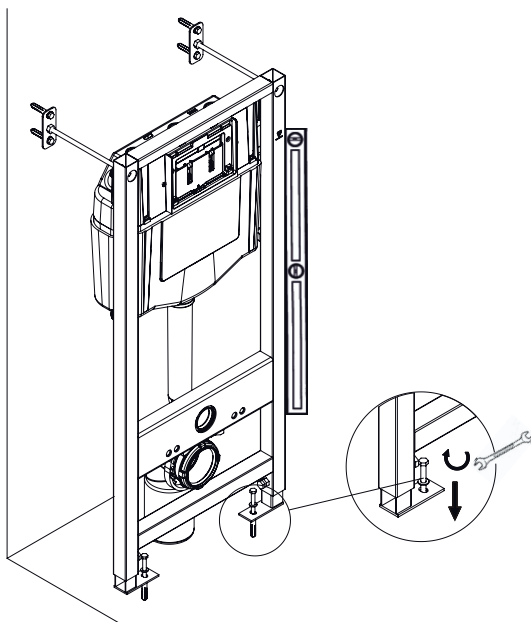
5 НАНЕСТИ РАЗМЕТКУ
ПОД КРЕПЕЖ



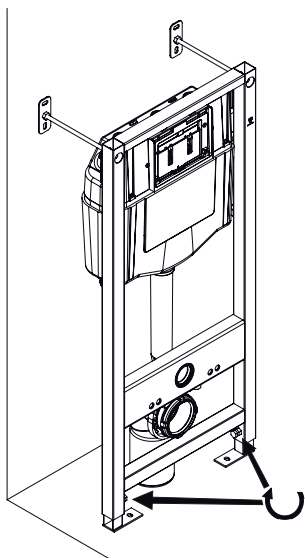
6 ВЫПОЛНИТЬ ОТВЕРСТИЯ
ПОД КРЕПЕЖ



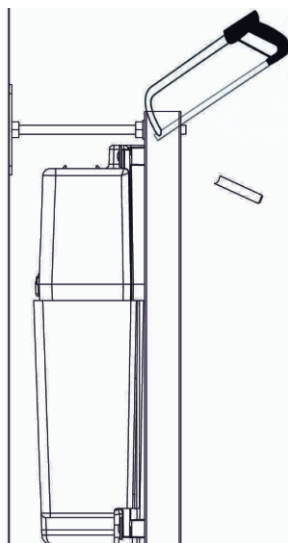
7 ЗАФИКСИРОВАТЬ РАМУ,
КОНТРОЛИРУЯ ПО УРОВНЮ



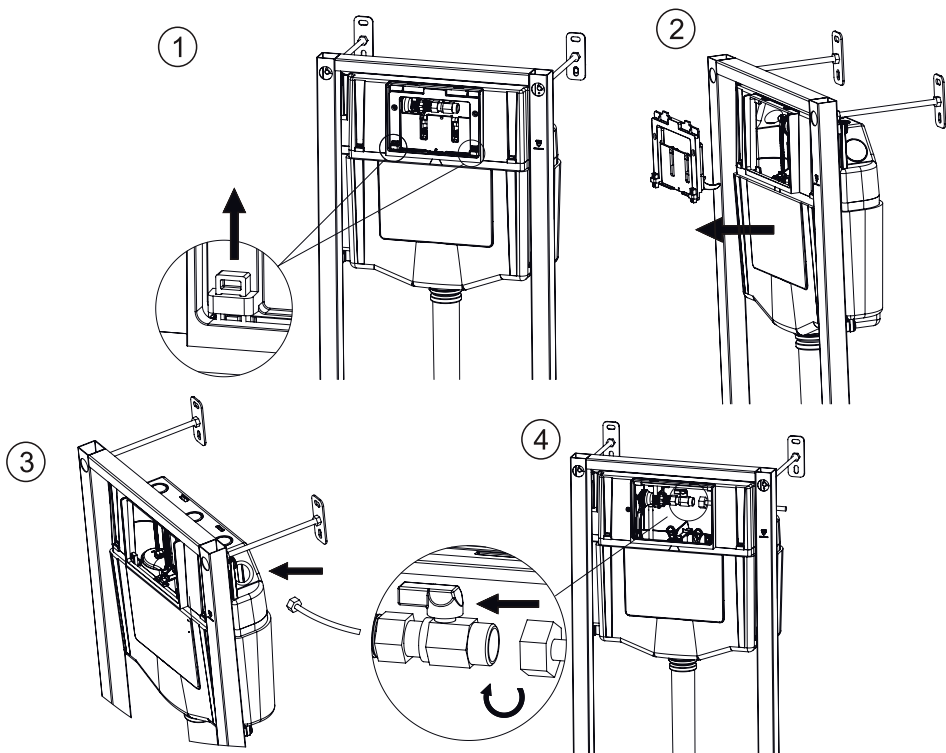
8 ЗАТЯНУТЬ СТОПОРНЫЕ ВИНТЫ



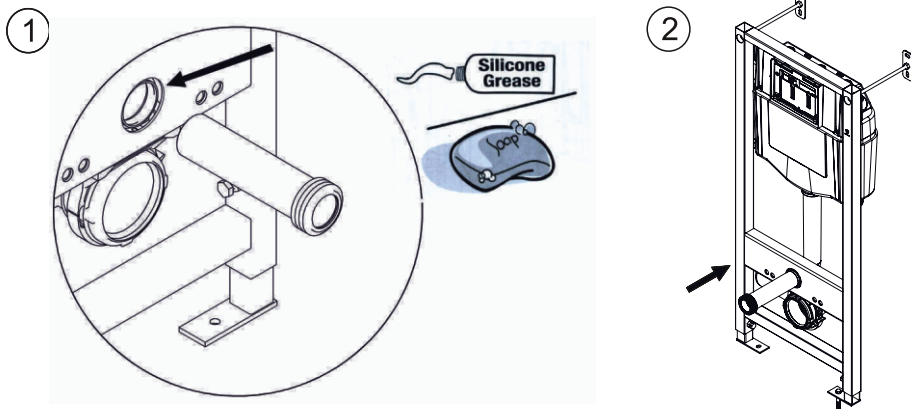
9 УКОРОТИТЬ ШПИЛЬКИ



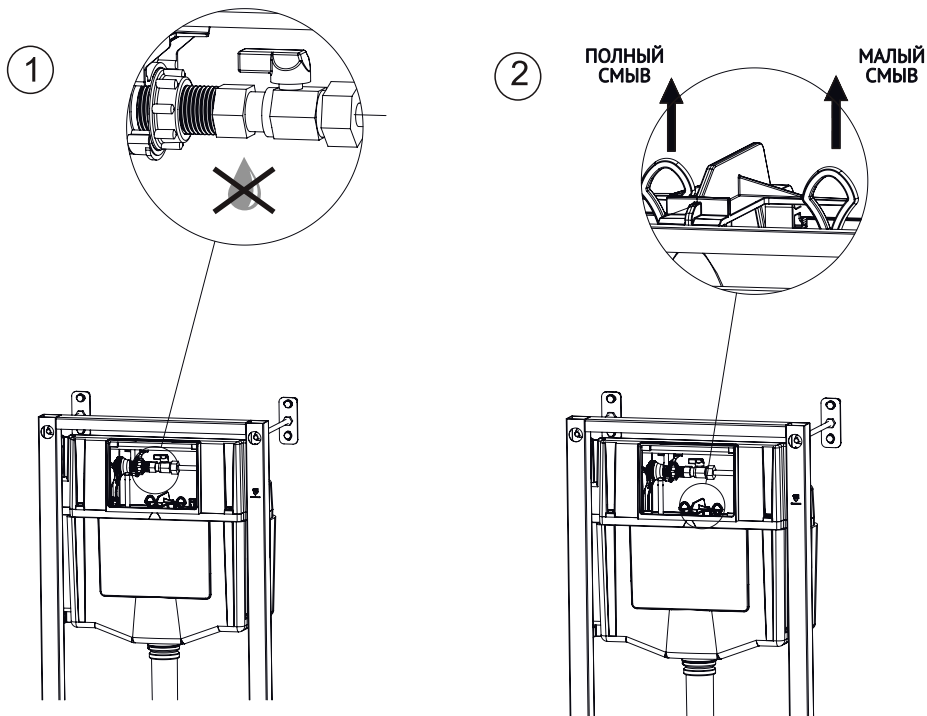
10 ПРИСОЕДИНИТЬ ШЛАНГ ПОДВОДА ВОДЫ



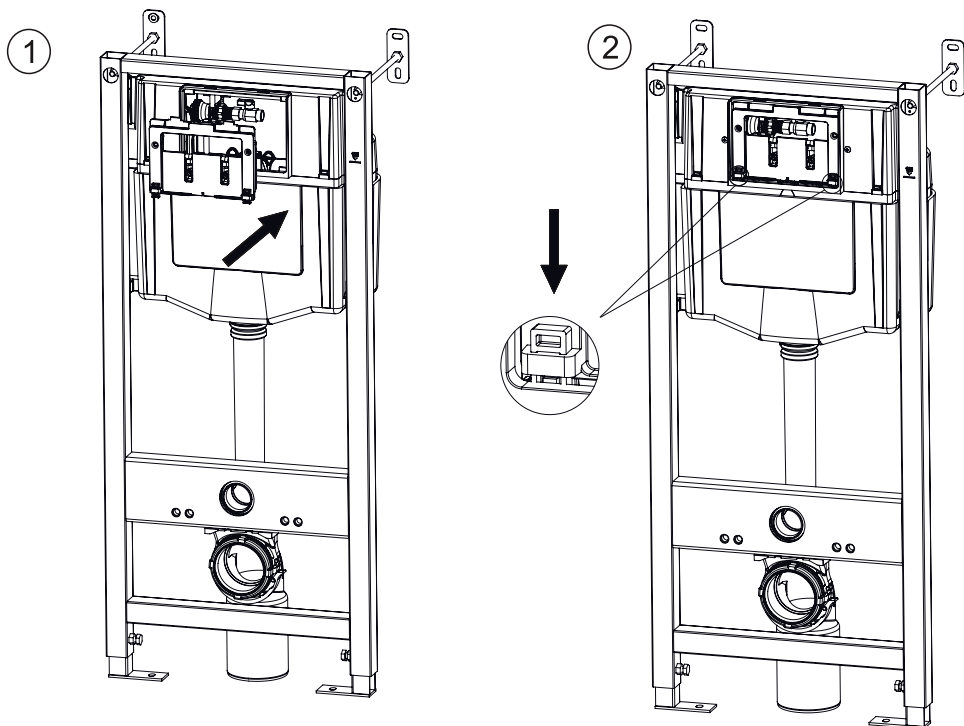
11 УСТАНОВИТЬ ТРУБУ, ПРЕДВАРИТЕЛЬНО ОБРАБОТАВ РЕЗИНОВОЕ УПЛОТНЕНИЕ СИЛИКОНОВОЙ СМАЗКОЙ ИЛИ МЫЛОМ, ПОДСТАВЬТЕ ВЕДРО



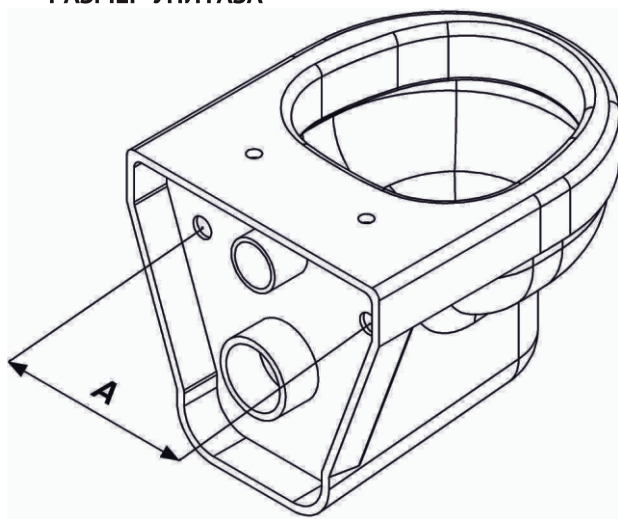
12 ОТКРЫТЬ КРАН, ПРОТЕСТИРОВАТЬ РАБОТУ КЛАПАНОВ И СЛИВ УНИТАЗА



13 УСТАНОВИТЬ КРЫШКУ ЛЮЧКА

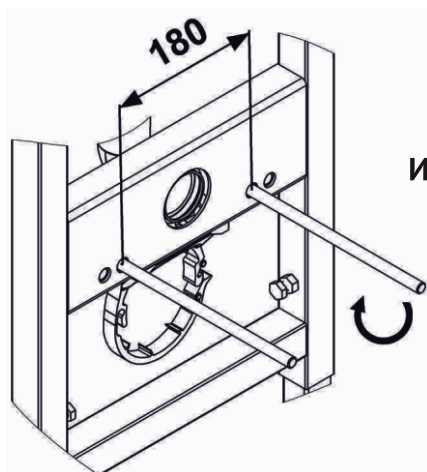


14 ИЗМЕРИТЬ МЕЖОСЕВОЙ РАЗМЕР УНИТАЗА

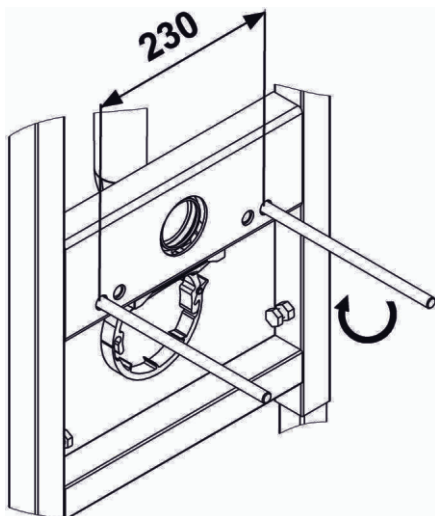


A - межосевое расстояние унитаза

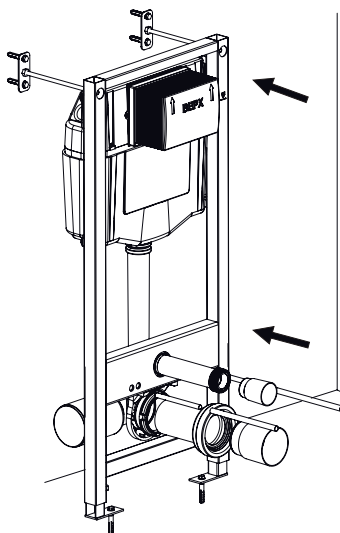
15 УСТАНОВИТЬ ШПИЛЬКИ В ЗАВИСИМОСТИ
ОТ МЕЖСЕГОВОГО РАССТОЯНИЯ



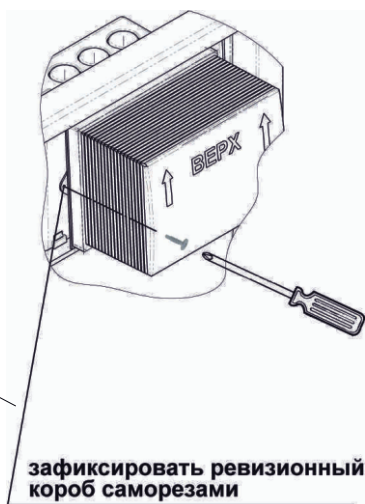
ИЛИ



16 УСТАНОВИТЬ
ЗАГЛУШКИ, ТРУБКИ,
РЕВИЗИОННЫЙ КОРОБ

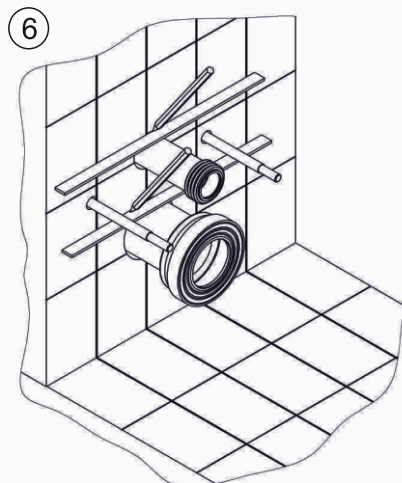
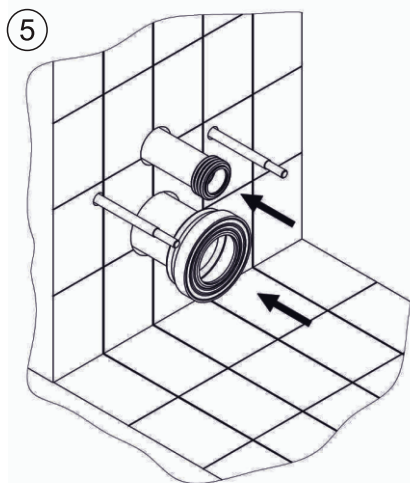
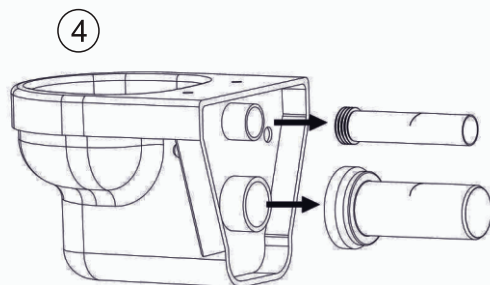
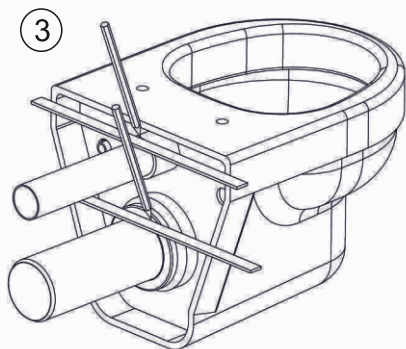
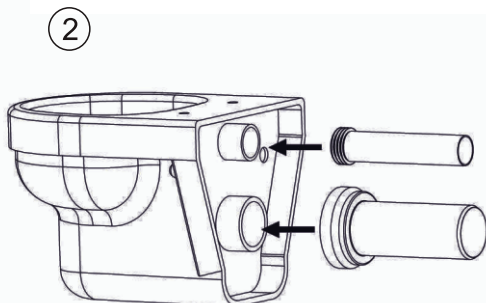
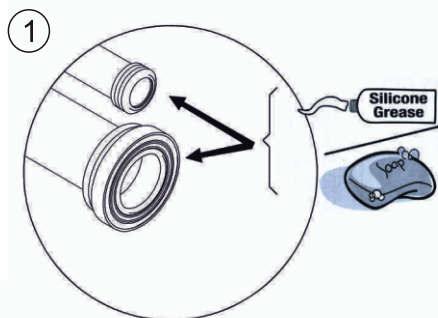


17 ВЫПОЛНИТЬ ОБЛИЦОВКУ
СТЕНЫ С ДЕКОРАТИВНОЙ
ОТДЕЛКОЙ И ОТВЕРСТИЯМИ
ПО ТРАФАРЕТУ



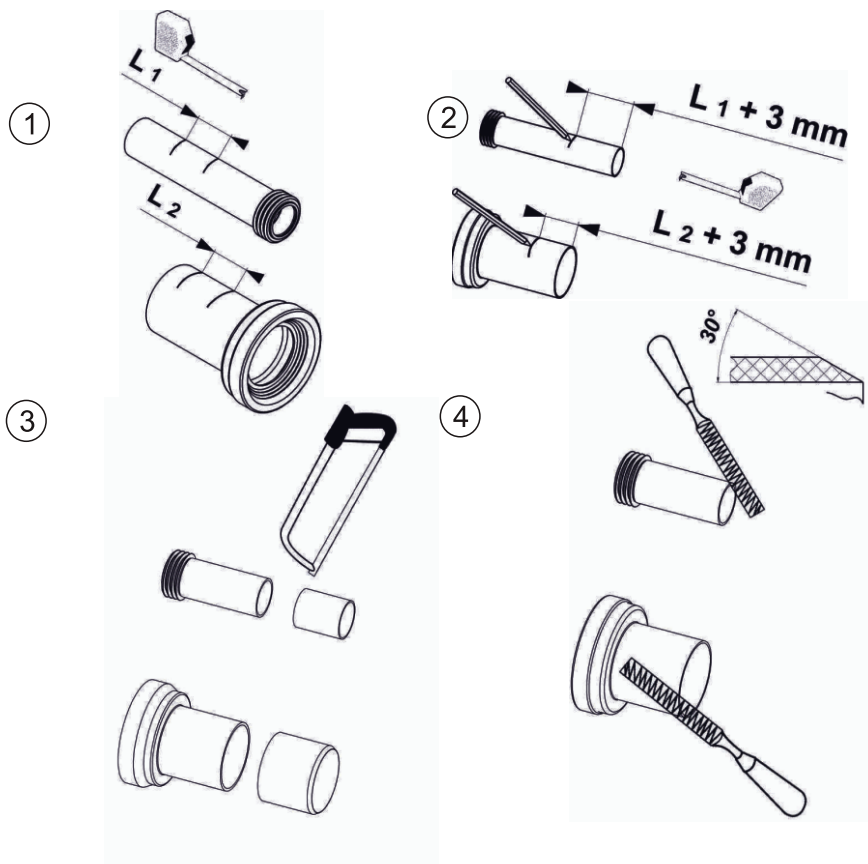
18 РАЗМЕТИТЬ НУЖНУЮ ДЛИНУ ТРУБ

ВНИМАНИЕ : ПРИ МОНТАЖЕ ДЕКОРАТИВНОЙ ОТДЕЛКИ ЖЕЛАТЕЛЬНО ОСТАВИТЬ ДОСТУП К ИНСТАЛЛЯЦИИ В ВИДЕ СЪЕМНЫХ ЛЮЧКОВ И.Т.П



19

ОБРЕЗАТЬ ТРУБЫ, ВЫПОЛНИТЬ ФАСКИ

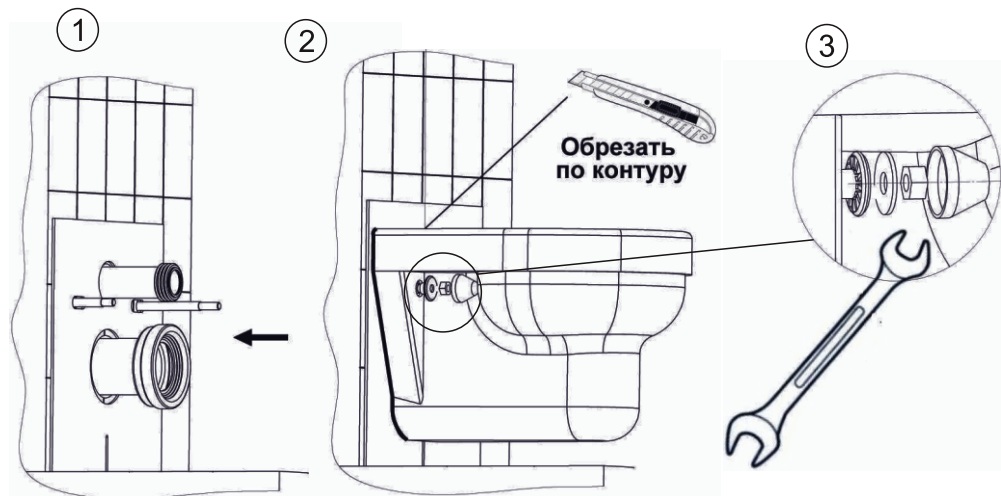


20

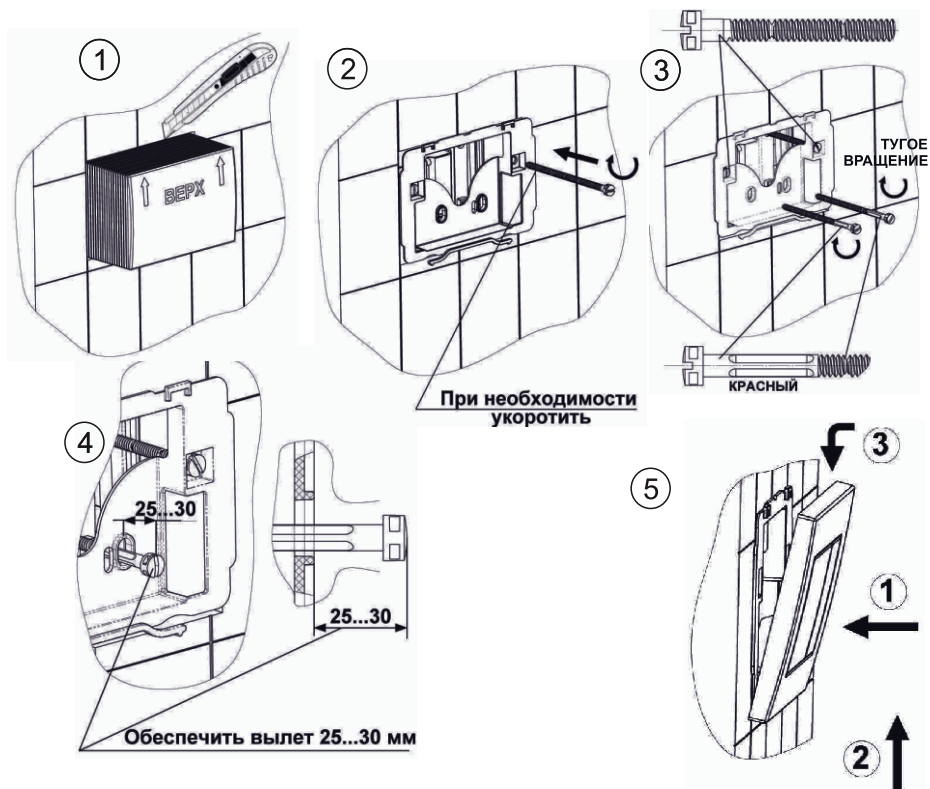
ОТРЕГУЛИРОВАТЬ ВЫЛЕТ ШПИЛЕК М12,
ПРИ НЕОБХОДИМОСТИ УКОРОТИТЬ



21 УСТАНОВИТЬ ТРУБЫ И УНИТАЗ ЧЕРЕЗ ШУМОИЗОЛИРУЮЩУЮ ПРОКЛАДКУ



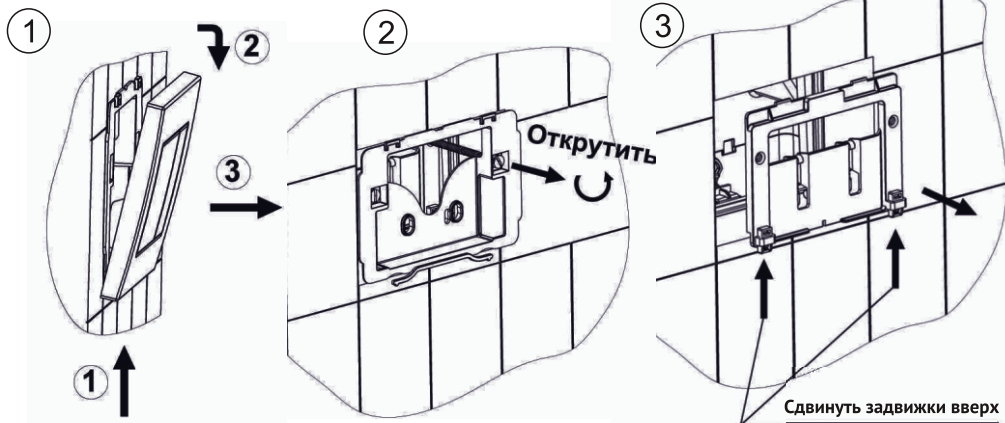
СБОРКА И МОНТАЖ КНОПОЧНОГО УЗЛА



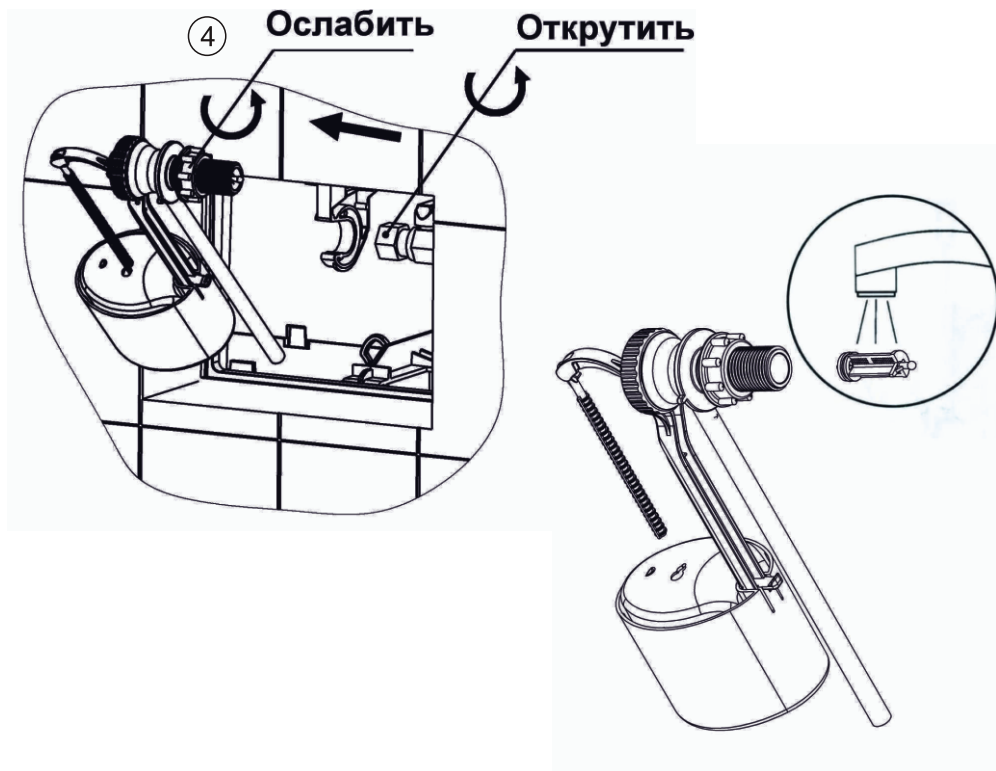
ДЕМОНТАЖ КНОПОЧНОГО УЗЛА И СЕРВИСНОЕ ОБСЛУЖИВАНИЕ



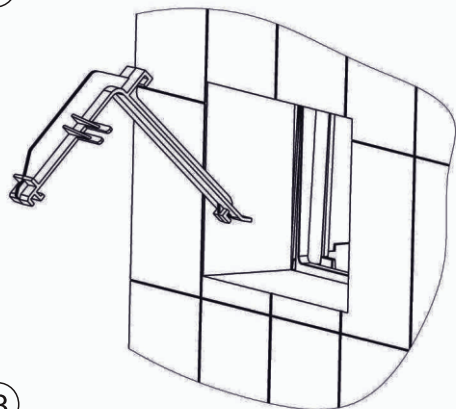
ДЛЯ ДОСТУПА У АРМАТУРЕ ВНУТРИ БАЧКА
ДОСТАТОЧНО СНЯТЬ КНОПОЧНЫЙ УЗЕЛ



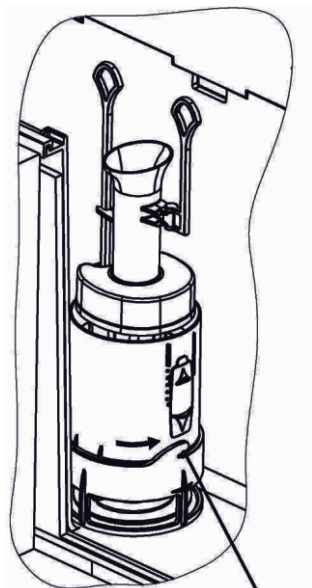
ЧЕРЕЗ ОТКРЫВШИЙСЯ ПРОЕМ ИЗВЛЕКАЕМ КЛАПАН ВПУСКА И ВЫПУСКА



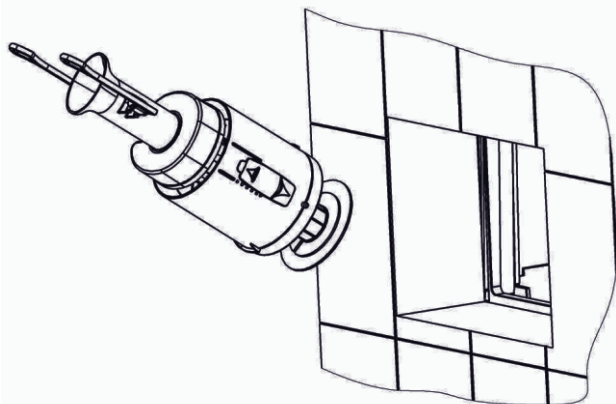
6



7



8



**Отщелкнуть
зацепы**

9

