

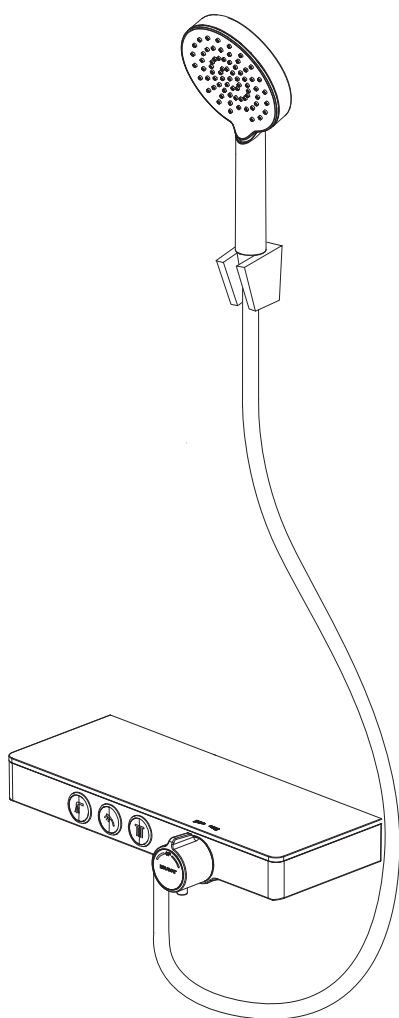
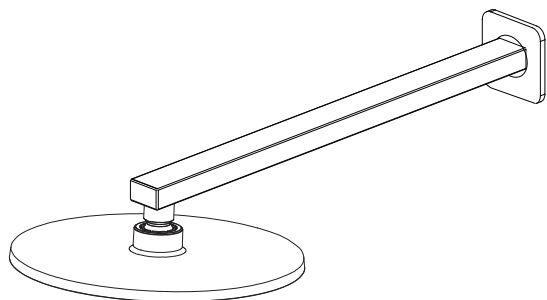
# BERGES

## ИНСТРУКЦИЯ ПО УСТАНОВКЕ

### Душевой комплект с изливом и термостатом

# 075003 075004

#### ИЗОБРАЖЕНИЕ ИНСТРУМЕНТА



Технические характеристики.

Рабочее давление воды: 0,05-1,0 МПа

Рекомендуемое давление: 0,1-0,5 МПа

Испытательное давление: 1,6 МПа

Максимальная температура горячей воды на входе: 80°C

Рекомендуемая температура горячей воды на входе: 60°C

Температура воды на выходе: 5-45°C

#### Внимание!

Душевая система предназначена для использования в закрытых общественных и жилых помещениях.

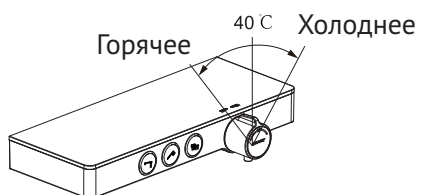
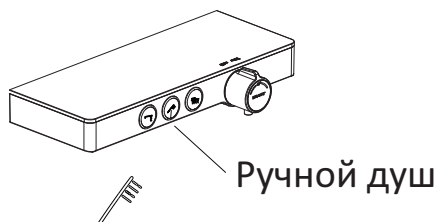
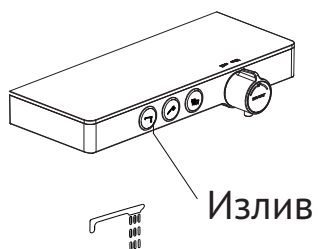
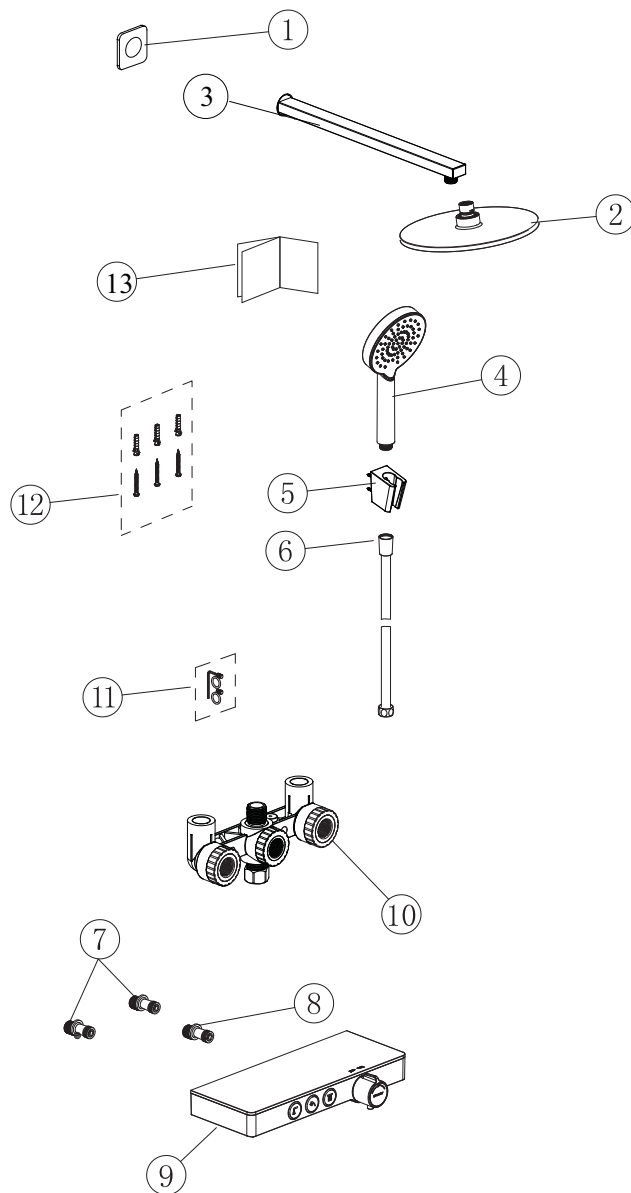
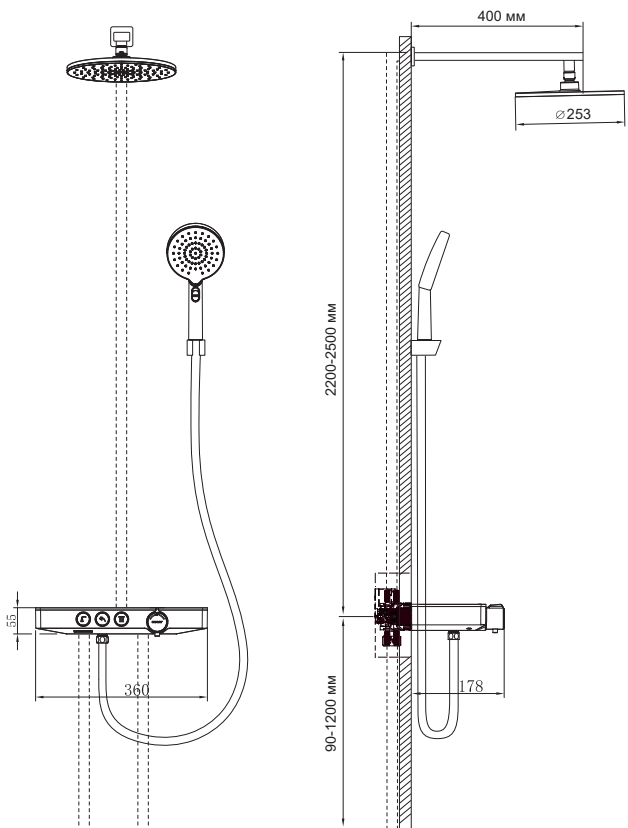
Не предназначена для работы с безнапорными накопительными нагревателями.

Если статическое давление воды в трубопроводе превышает 5 бар, необходимо установить редуцирующий клапан.

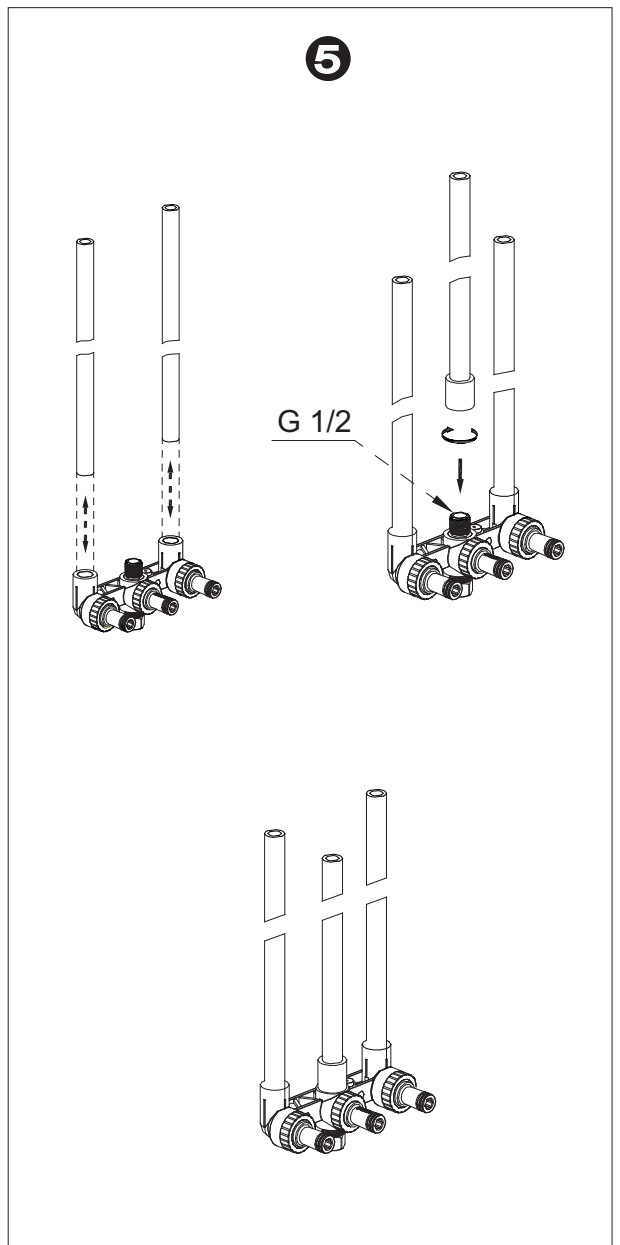
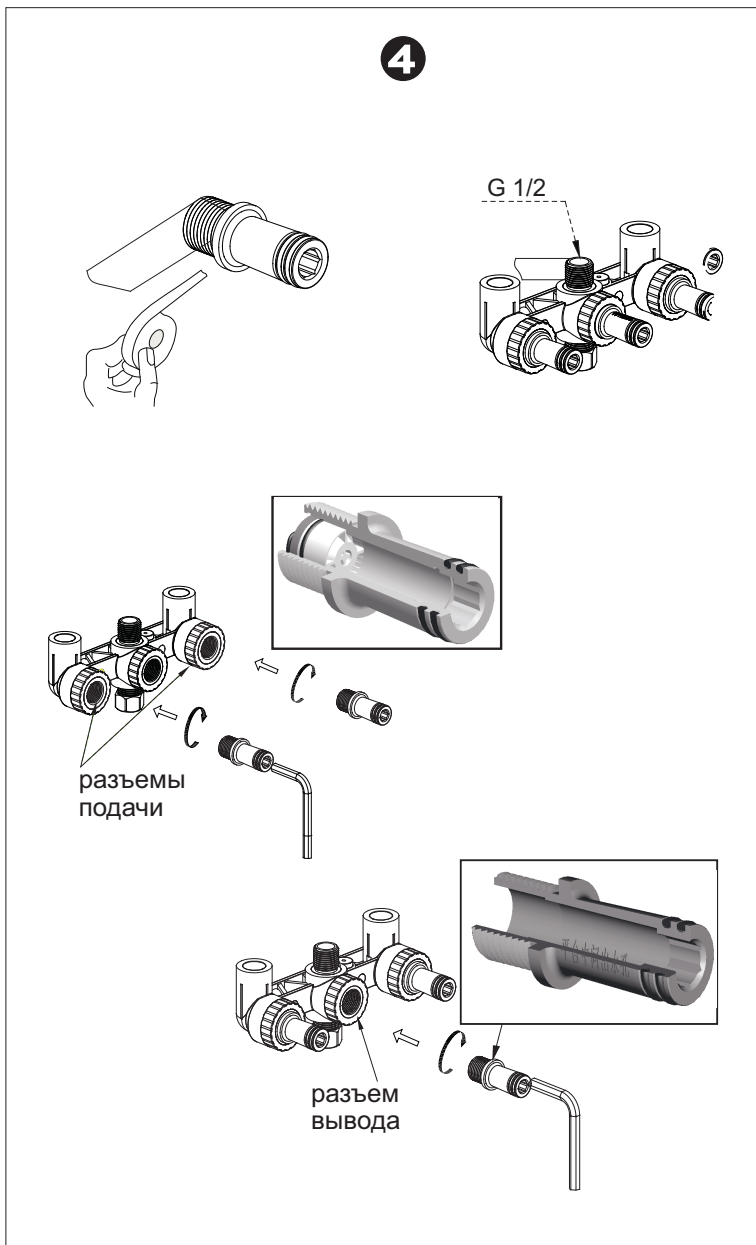
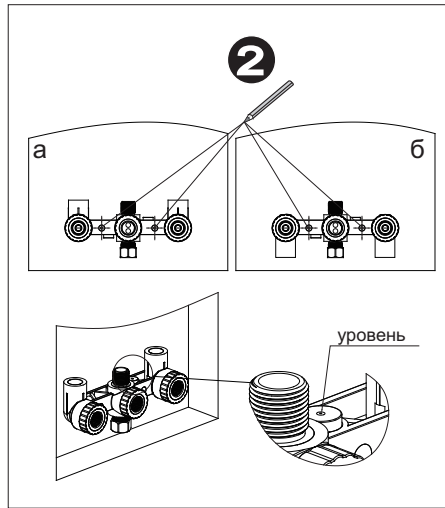
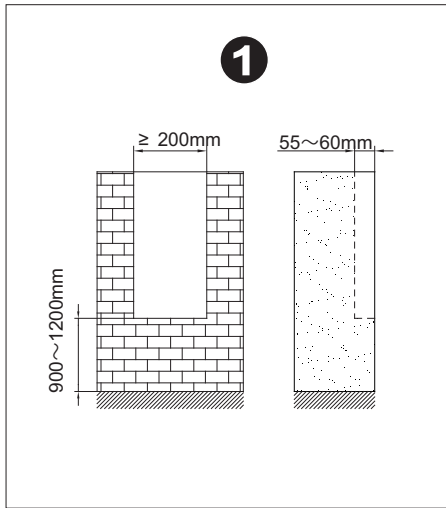
Для корректной работы термостата необходимо избегать больших перепадов давления между горячей и холодной водой.

Не используйте для ухода за изделием абразивные, кислотные чистящие средства или нейлоновую щетку.

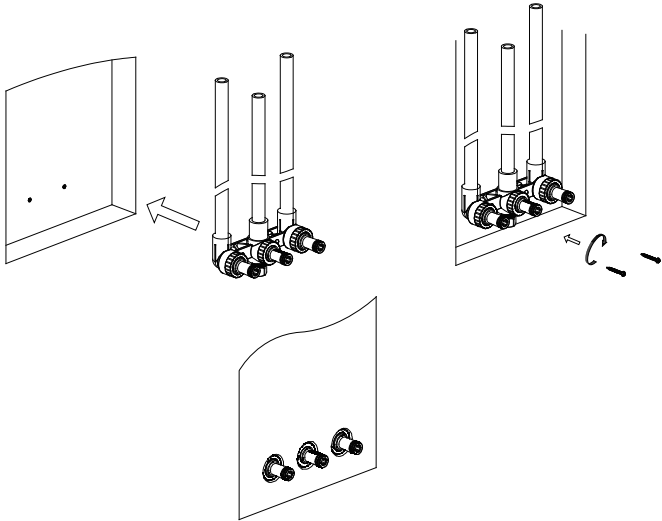
Чтобы держать поверхность изделия в чистоте используйте мягкие ткани, чистую воду или жидкие моющие средства, предназначенные для данных поверхностей.



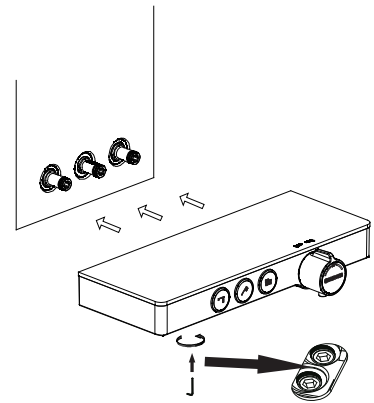
1. Декоративная накладка
2. Верхний душ
3. Держатель верхнего душа
4. Ручной душ
5. Держатель ручного душа
6. Гибкий шланг ручного душа
7. Разъемы подачи воды (с обратным клапаном)
8. Разъем вывода верхнего душа
9. Смеситель с термостатом
10. Закладная планка водорозетки
11. Сборочный комплект смесителя
12. Крепеж
13. Инструкция



6



7



8

